

Schlagzeug-Mikrofonset

Drum Microphone Set



DRUMSET-1

Bestell-Nr. • Order No . 23.1390



BEDIENUNGSANLEITUNG

INSTRUCTION MANUAL

MODE D'EMPLOI

ISTRUZIONI PER L'USO

Schlagzeug-Mikrofonset

Diese Anleitung richtet sich an Benutzer mit Grundkenntnissen in der Tontechnik. Bitte lesen Sie die Anleitung vor dem Betrieb gründlich durch und heben Sie sie für ein späteres Nachlesen auf.

1 Einsatzmöglichkeiten

Das DRUMSET-1 ist eine Zusammenstellung von sieben Mikrofonen für die Schlagzeugabnahme. Es besteht aus einem dynamischen Mikrofon (BASS) für die Abnahme einer Bassdrum, vier dynamischen Mikrofonen (SNARE/TOM) für die Abnahme von Snaredrums oder Tomtoms und zwei Kondensatormikrofonen (OVERHEAD) zur Abnahme der Becken und für das Stereobild des gesamten Schlagzeugklangs. Zusätzlich werden vier Klemmhalterungen mitgeliefert, mit denen die Mikrofone an den Spannreifen der Trommeln befestigt werden können.


2 Wichtige Hinweise

Die Mikrofone entsprechen allen relevanten Richtlinien der EU und sind deshalb mit **CE** gekennzeichnet.

- Die Mikrofone sind nur zur Verwendung im Innenbereich geeignet. Schützen Sie sie

vor Feuchtigkeit und Hitze (zulässiger Einsatztemperaturbereich 0–40°C).

- Verwenden Sie zum Reinigen nur ein trockenes, weiches Tuch, niemals Chemikalien oder Wasser.
- Werden die Mikrofone zweckentfremdet, nicht richtig angeschlossen, falsch bedient oder nicht fachgerecht repariert, kann keine Garantie für die Mikrofone und keine Haftung für daraus resultierende Sach- oder Personenschäden übernommen werden.



Sollen die Mikrofone endgültig aus dem Betrieb genommen werden, übergeben Sie sie zur umweltgerechten Entsorgung einem örtlichen Recyclingbetrieb.

3 Inbetriebnahme

- Die beiden OVERHEAD-Mikrofone in die Halter schieben. Die Halter der anderen Mikrofone sind bereits am Mikrofon montiert.
- Die Halter auf ein Stativ mit 15,9-mm-Gewinde (5/8") oder, mit Gewintheadapter, auf ein Stativ mit 9,5-mm-Gewinde (3/8") schrauben. Die SNARE/TOM-Mikrofone lassen sich alternativ mit den beiliegenden Klemmhalterungen an den Spannreifen der

Trommeln befestigen (☞ Zeichnung auf der Rückseite). Durch die Wahl der Kerbe des Halters, die auf dem Spannreifen liegt, sowie durch Verschieben der Befestigungsschraube kann der Winkel und der Abstand zum Fell justiert werden.

Zum Ausrichten aller Mikrofone ggf. die Schrauben am Halter lösen und nach dem Ausrichten wieder festdrehen.

- Die Mikrofone über Kabel mit XLR-Steckern (z.B. aus der MEC-Serie) an die Mikrofoneingänge z.B. eines Mischpults anschließen.

Die Mikrofoneingänge für die beiden OVERHEAD-Mikrofone müssen eine 48-V-Phantomspannung aufweisen. Stellt das Mischpult keine Phantomspannung bereit, die Mikrofone über ein Phantomspannungsgerät (z.B. EMA-200) anschließen.

Anschlüsse:

	Signal	Phantomspannung
1	Masse	Masse
2	+	+48V
3	-	+48V



Änderungen vorbehalten.

Drum Microphone Set

These instructions are intended for users with basic knowledge in audio engineering. Please read the instructions carefully prior to operation and keep them for later reference.

1 Applications


DRUMSET-1 is a combination of seven microphones and is used for picking up the sound of drums. The set includes a dynamic microphone (BASS) for a bass drum, four dynamic microphones (SNARE/TOM) for snare drums or tom-toms and two condenser microphones (OVERHEAD) for cymbals and for the stereo image of the overall sound of the drums. In addition, four clamps are supplied to attach the microphones to the drum rims.

2 Important Notes

The microphones correspond to all relevant directives of the EU and are therefore marked with **CE**.

- The microphones are suitable for indoor use only. Protect them against humidity and heat (admissible ambient temperature range: 0–40°C).
- For cleaning only use a dry, soft cloth; never use water or chemicals.

- No guarantee claims for the microphones and no liability for any resulting personal damage or material damage will be accepted if the microphones are used for other purposes than originally intended, if they are not correctly connected or operated, or if they are not repaired in an expert way.



If the microphones are to be put out of operation definitively, take them to a local recycling plant for a disposal which is not harmful to the environment.

3 Operation

- Slide the two OVERHEAD microphones into the holders. The other microphones have already been fitted to their holders.
- Screw each holder onto a stand with 15.9 mm (5/8") thread or, using the thread adapter, onto a stand with 9.5 mm (3/8") thread. Alternatively, use the clamps provided to attach the SNARE/TOM microphones to the drum rims (☞ drawing on the back of these instructions). To adjust the angle and the distance of the microphone to the drumhead, use a different

notch when attaching the clamp to the drum rim or shift the locking screw.

To adjust any microphone, if required, release the screw on its holder, readjust the microphone and fasten the screw again.

- Use cables with XLR plugs (e.g. from the MEC series) to connect the microphones to the microphone inputs of a mixer, for example.

The microphone inputs for the two OVERHEAD microphones must deliver a 48V phantom power. If the mixer does not deliver any phantom power, connect the microphones via a phantom power unit (e.g. EMA-200).

Connections:

	Signal	Phantom power
1	Ground	Ground
2	+	+48V
3	-	+48V



Subject to technical modification.

Technische Daten	Specifications	DRUMSET-1 BASS	DRUMSET-1 SNARE/TOM	DRUMSET-1 OVERHEAD
Anzahl	Number	1	4	2
Typ	Type	dynamisch • dynamic		Elektret • electret
Richtcharakteristik	Directivity	Acht • bi-directional	Superniere • supercardioid	Niere • cardioid
Frequenzbereich	Frequency range	50–10000 Hz		
Empfindlichkeit	Sensitivity	1,6 mV/Pa	2,5 mV/Pa	5,6 mV/Pa
max. Schalldruck	Max. SPL	158 dB	157 dB	161 dB
Impedanz	Impedance	300 Ω	600 Ω	6,8 kΩ
Phantomspannung	Phantom power	—		≡ 48V
Abmessungen	Dimensions	∅ 50 mm × 113 mm	∅ 40 mm × 93 mm	∅ 22 mm × 90 mm
Gewicht	Weight	280 g	199 g	81 g

Set de microphones pour batterie

Cette notice s'adresse aux utilisateurs avec des connaissances de base en technique audio. Veuillez lire la présente notice avec attention avant le fonctionnement et conservez-la pour pouvoir vous y reporter ultérieurement

1 Possibilités d'utilisation

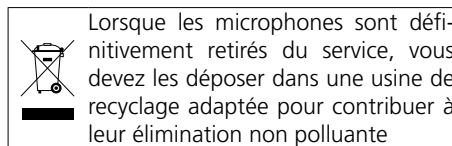
Le DRUMSET-1 se compose de 7 microphones pour la prise de son de batteries. Il comporte un microphone dynamique (BASS) pour grosse caisse, 4 microphones dynamiques (SNARE/TOM) pour caisse claire ou tom-tom et deux microphones à condensateur (OVERHEAD) pour des cymbales et pour l'image stéréo de la sonorité totale de la batterie. En plus, quatre pinces sont livrées, elles permettent de fixer les microphones sur les cercles des tambours.

2 Conseils importants d'utilisation

Les microphones répondent à toutes les directives nécessaires de l'Union européenne et portent donc le symbole CE.

- Les microphones ne sont conçus que pour une utilisation en intérieur. Protégez-les de l'humidité et de la chaleur (plage de température ambiante admissible 0–40°C).

- Pour le nettoyage, utilisez uniquement un chiffon sec et doux, en aucun cas de produits chimiques ou d'eau.
- Nous déclinons toute responsabilité en cas de dommages matériels ou corporels résultants si les microphones sont utilisés dans un but autre que celui pour lequel ils ont été conçus, s'ils ne sont pas correctement branchés ou utilisés ou s'ils ne sont pas réparés par une personne habilitée ; en outre, la garantie deviendrait caduque.



CARTONS ET EMBALLAGE
PAPIER À TRIER

3 Utilisation

- 1) Placez les deux microphones OVERHEAD dans les pinces. Pour les autres microphones, les pinces sont déjà montées.
- 2) Vissez chaque pince sur un pied avec un filetage 15,9 mm (5/8") ou, avec un adaptateur fileté, sur un pied avec un filetage 9,5 mm (3/8"). A la place, les microphones

SNARE/TOM peuvent être fixés avec les pinces livrées sur les cercles des tambours (dessin au dos de cette notice). Pour régler l'angle et la distance du micro avec la peau du tambour, utilisez une encoche différente lorsque vous attachez la pince au cercle ou déplacez la vis de fixation.

Pour orienter les micros, desserrez les vis sur les pinces, puis revissez une fois l'orientation effectuée.

- 3) Branchez les microphones via des cordons avec fiches XLR (par exemple de la série MEC-) aux entrées micro, par exemple d'une table de mixage.

Les entrées micro pour les deux microphones OVERHEAD doivent délivrer une alimentation fantôme 48V. Si la table de mixage ne fournit pas d'alimentation fantôme, il faut brancher les microphones via une alimentation fantôme (par exemple EMA-200).

Branchements :		Signal	Alimentation fantôme
	1	Masse	Masse
	2	+	+48V
	3	-	+48V

Tout droit de modification réservé.

Set di microfoni per batteria

Queste istruzioni sono rivolte all'utente con conoscenze base nella tecnica audio. Vi preghiamo di leggerle attentamente prima della messa in funzione e di conservarle per un uso futuro.

1 Possibilità d'impiego

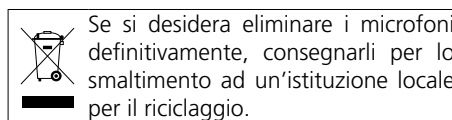
Il DRUMSET-1 è un assemblaggio di sette microfoni per prelevare il suono della batteria. È composto da un microfono dinamico (BASS) per il prelievo del suono di un bassdrum, da quattro microfoni dinamici (SNARE/TOM) per gli snaredrum o tomtom e da due microfoni a condensatore (OVERHEAD) per i piatti e per l'immagine stereo del sound globale della batteria. In più sono in dotazione quattro clip per fissare i microfoni ai cerchi dei tamburi.

2 Avvertenze importanti

I microfoni sono conformi a tutte le direttive rilevanti dell'UE e pertanto portano la sigla CE.

- I microfoni sono previsti solo per l'uso all'interno di locali. Proteggerli dall'umidità dell'aria e dal calore (temperatura d'esercizio ammessa fra 0 e 40°C).

- Per la pulizia usare solo un panno morbido, asciutto, mai prodotti chimici o acqua.
- Nel caso d'uso improprio, di collegamenti sbagliati, d'impiego scorretto o di riparazione non a regola d'arte dei microfoni, non si assume né una garanzia per i microfoni né la responsabilità per eventuali danni consequenziali a persone o a cose.



3 Messa in funzione

- 1) Spingere i due microfoni OVERHEAD nei supporti. I supporti degli altri microfoni sono già montati sui microfoni.
- 2) Avvitare i supporti su uno stativo con filettatura di 15,9 mm (5/8") oppure, usando un adattatore, su uno stativo con filettatura di 9,5 mm (3/8"). In alternativa, i microfoni SNARE/TOM possono essere fissati ai cerchi dei tamburi usando i clip in dotazione (disegno sul retro). Per aggiustare l'angolo e la distanza del microfono dalla pelle scegliere una tacca differente mentre si

fissa il clip al tamburo oppure spostare la vite di fissaggio.

Per orientare tutti i microfoni, allentare eventualmente le viti sul supporto e stringerle nuovamente dopo l'orientamento.

- 3) Collegare i microfoni tramite cavi con connettori XLR (p. es. della serie MEC) con gli ingressi microfoni, p. es. di un mixer.

Gli ingressi microfoni per i due microfoni OVERHEAD devono avere un'alimentazione phantom di 48V. Se il mixer non offre nessun'alimentazione phantom, collegare i microfoni per mezzo di un alimentatore phantom (p. es. EMA-200).

Contatti:		Segnale	Alimentazione phantom
	1	Massa	Massa
	2	+	+48V
	3	-	+48V

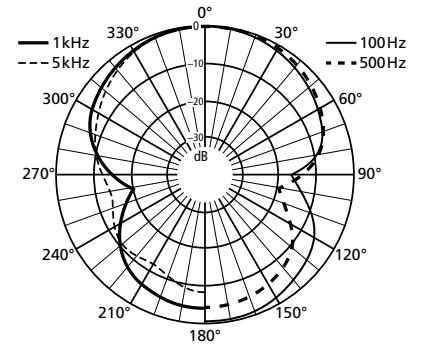
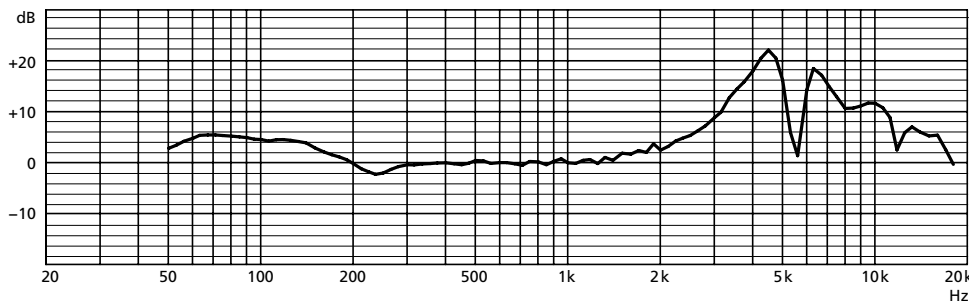
Con riserva di modifiche tecniche.

Caractéristiques techniques	Dati tecnici	DRUMSET-1 BASS	DRUMSET-1 SNARE/TOM	DRUMSET-1 OVERHEAD
Nombre	Numero	1	4	2
Type	Tipo	dynamique • dinamico		électret • electret
Directivité	Caratteristica direzionale	bidirectionnel • bidirezionale	supercardiode • supercardioide	cardioïde • cardioide
Bande passante	Gamma di frequenze	50–10 000 Hz		
Sensibilité	Sensibilità	1,6 mV/Pa	2,5 mV/Pa	5,6 mV/Pa
Pression sonore max.	Pressione sonora max.	158 dB	157 dB	161 dB
Impédance	Impedenza	300 Ω	600 Ω	6,8 kΩ
Alimentation fantôme	Alimentazione phantom	—		≡ 48V
Dimensions	Dimensioni	∅ 50 mm × 113 mm	∅ 40 mm × 93 mm	∅ 22 mm × 90 mm
Poids	Peso	280 g	199 g	81 g

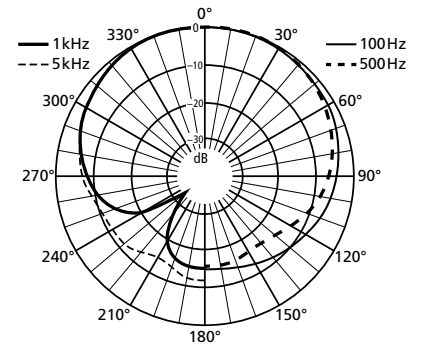
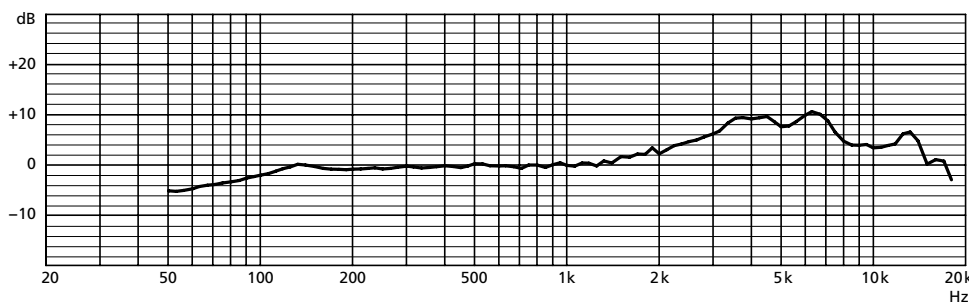
Frequenzgang
 Frequency response
 Réponse en fréquence
 Risposta in frequenza

Polardiagramm
 Polar pattern
 Diagramme polaire
 Diagramma polare

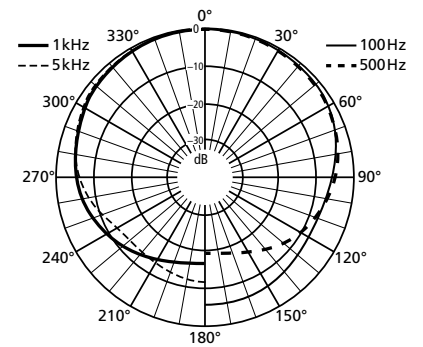
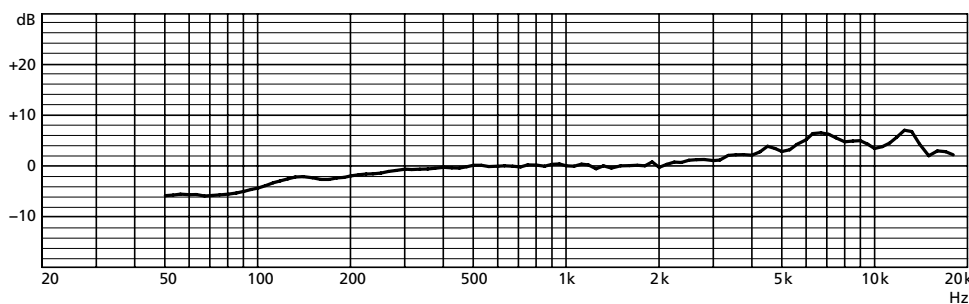
DRUMSET-1 BASS



DRUMSET-1 SNARE/TOM



DRUMSET-1 OVERHEAD



Montage am Spannreifen
 Clamp attachment on rim
 Montage sur le cercle du tambour
 Montaggio al cerchio

