

**MHB-08**

Best.-Nr. 11.8660

MHB-10

Best.-Nr. 11.8670

MHB-12

Best.-Nr. 11.8680

MHB-15

Best.-Nr. 11.8690



D A CH Wandhalter für Lautsprecherboxen

Bitte lesen Sie diese Anleitung vor der Montage gründlich durch und heben Sie sie für ein späteres Nachlesen auf.

Verwendungsmöglichkeiten

Die Wandhalter dienen zur horizontalen Montage der folgenden Lautsprecherboxen:

MHB-08 für MEGA-DSP08 oder MOVE-08

MHB-10 für MEGA-110MK2, MEGA-DSP10 oder MOVE-10

MHB-12 für MEGA-112MK2, MEGA-DSP12 oder MOVE-12

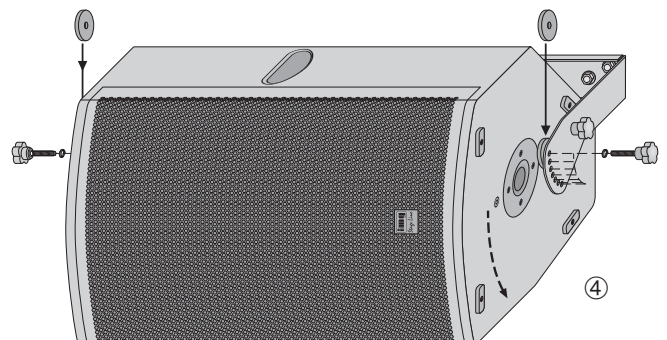
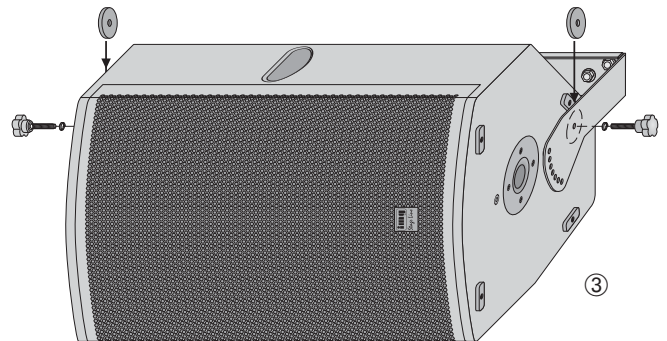
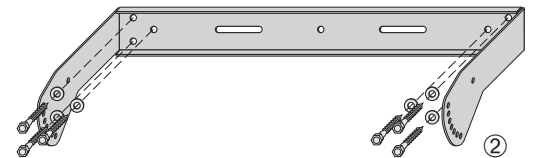
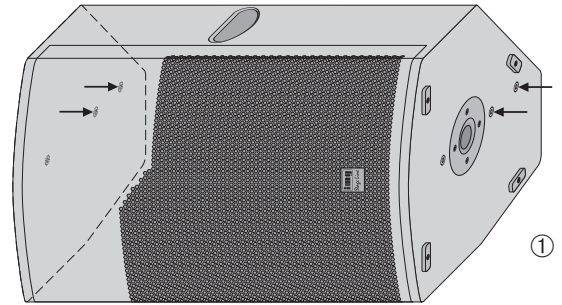
MHB-15 für MEGA-115MK2, MEGA-DSP15 oder MOVE-15

Montage

- 1) Auf der Ober- und Unterseite der Lautsprecherbox jeweils zwei Schrauben (siehe Pfeile in Abb. 1) entfernen. Die frei gewordenen Gewindebuchsen werden zum Festschrauben an der Halterung benötigt. Bei Bedarf auch die Gehäusefüße abschrauben.
- 2) Die Halterung mit entsprechenden Dübeln und Schrauben an geeigneter Stelle der Wand festschrauben (Abb. 2).
- 3) Die Lautsprecherbox mit zwei der beiliegenden Griffschrauben an die Halterung schrauben (Abb. 3).
- 4) Die gewünschte Neigung einstellen. Mit zwei weiteren Griffschrauben die Lautsprecherbox fixieren (Abb. 4).
- 5) Um einen sicheren Halt zu gewährleisten, alle Griffschrauben fest anziehen und regelmäßig überprüfen.

Wird die Halterung zweckentfremdet oder nicht fachgerecht montiert, kann keine Haftung für daraus resultierende Sach- oder Personenschäden und keine Garantie für die Halterung übernommen werden.

Änderungen vorbehalten.



GB Wall Bracket for Speaker Systems

Please read these operating instructions carefully prior to installation and keep them for later use.

Applications

These wall brackets are used for horizontal installation of the following speaker systems:

MHB-08 for MEGA-DSP08 or MOVE-08

MHB-10 for MEGA-110MK2, MEGA-DSP10 or MOVE-10

MHB-12 for MEGA-112MK2, MEGA-DSP12 or MOVE-12

MHB-15 for MEGA-115MK2, MEGA-DSP15 or MOVE-15

Installation

- 1) Remove two screws respectively on the upper and lower sides of the speaker system (see arrows in fig. 1). The threaded jacks now available are required for fastening the speaker system to the bracket. If necessary, also unscrew the feet of the speaker cabinet.
- 2) Fasten the bracket to a suitable place on the wall using corresponding wall plugs and screws (fig. 2).
- 3) Use two of the knurled screws provided to fasten the speaker system to the bracket (fig. 3).
- 4) Adjust the desired inclination. Use two additional knurled screws to secure the speaker system (fig. 4).
- 5) To ensure a secure hold, tighten all knurled screws and check them at regular intervals.

No guarantee claims for the bracket and no liability for any resulting personal damage or material damage will be accepted if the bracket is used for other purposes than originally intended or if it is not correctly installed.

Subject to technical modification.



MHB-08
Best.-Nr. 11.8660

MHB-10
Best.-Nr. 11.8670

MHB-12
Best.-Nr. 11.8680

MHB-15
Best.-Nr. 11.8690



F B CH Support mural pour enceintes

Veuillez lire la présente notice avec attention avant le montage et conservez-la pour pouvoir vous y reporter ultérieurement.

Possibilités d'utilisation

Les supports muraux permettent un montage horizontal des enceintes suivantes :

MHB-08 pour MEGA-DSP08 ou MOVE-08

MHB-10 pour MEGA-110MK2, MEGA-DSP10 ou MOVE-10

MHB-12 pour MEGA-112MK2, MEGA-DSP12 ou MOVE-12

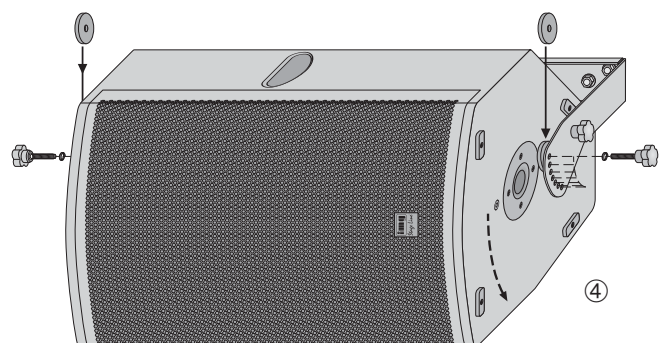
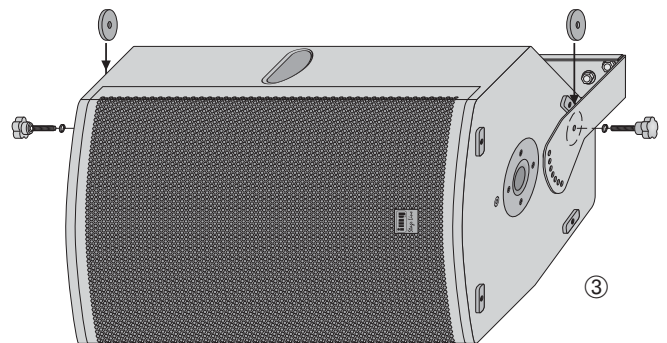
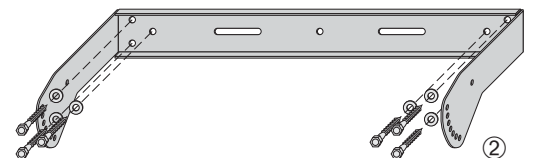
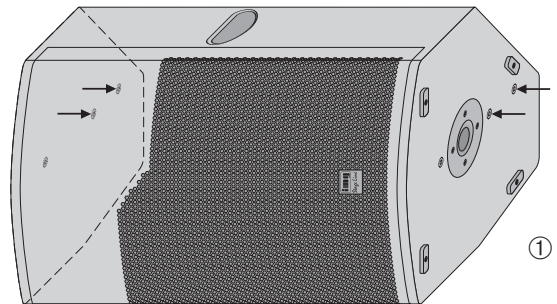
MHB-15 pour MEGA-115MK2, MEGA-DSP15 ou MOVE-15

Montage

- 1) Retirez sur la face supérieure et la face inférieure de l'enceinte respectivement les deux vis (voir flèches sur le schéma 1). Les prises filetées ainsi libérées sont nécessaires pour visser sur le support. Si besoin, dévissez également les pieds de l'enceinte.
- 2) Vissez le support avec les chevilles et vis correspondantes à l'endroit souhaité sur le mur (schéma 2).
- 3) Vissez l'enceinte sur le support avec deux des vis à croisillon livrées (schéma 3).
- 4) Réglez l'inclinaison voulue. Avec deux autres vis à croisillon, fixez l'enceinte (schéma 4).
- 5) Pour garantir un maintien sécurisé, vissez fortement toutes les vis à croisillon et vérifiez-les régulièrement.

Nous déclinons toute responsabilité en cas de dommages matériels ou corporels résultants si le support est utilisé dans un but autre que celui pour lequel il a été conçu ou s'il n'est pas correctement monté ; en outre, la garantie deviendrait caduque.

Tout droit de modification réservé.



I Supporto a parete per casse acustiche

Vi preghiamo di leggere attentamente le presenti istruzioni prima del montaggio e di conservarle per un uso futuro.

Possibilità d'impiego

I supporti a parete servono per il montaggio orizzontale delle seguenti casse acustiche

MHB-08 per MEGA-DSP08 o MOVE-08

MHB-10 per MEGA-110MK2, MEGA-DSP10 o MOVE-10

MHB-12 per MEGA-112MK2, MEGA-DSP12 o MOVE-12

MHB-15 per MEGA-115MK2, MEGA-DSP15 o MOVE-15

Montaggio

- 1) Dal lato superiore e inferiore della cassa togliere ogni volta due viti (vedi le frecce in fig. 1). Le boccole filettate così liberate saranno usate per avvitare il supporto. Se necessario, svitare anche i piedini.
- 2) In un punto adatto della parete, avvitare il supporto con tasselli e viti idonei (fig. 2).
- 3) Avvitare la cassa al supporto per mezzo di due delle viti a maniglia in dotazione (fig. 3).
- 4) Impostare l'inclinazione desiderata. Fissare la cassa con altre due viti a maniglia (fig. 4).
- 5) Per garantire una sistemazione stabile, stringere bene tutte le viti a maniglia e controllarle regolarmente.

Nel caso d'uso improprio o di montaggio non a regola d'arte del supporto, non si assume nessuna responsabilità per eventuali danni consequenziali a persone o a cose e non si assume nessuna garanzia per il supporto.

Con riserva di modifiche tecniche.