



# Stage Line®

## DRAHTLOSES MULTIFREQUENZ-MIKROFONSYSTEM

WIRELESS MULTIFREQUENCY MICROPHONE SYSTEM  
SYSTÈME MICROPHONE MULTIFRÉQUENCES SANS FIL  
SISTEMA DI MICROFONI MULTIFREQUENZA SENZA FILI



**TXS-811SET**

Bestellnummer 25.3630

**TXS-831SET**

Bestellnummer 25.3640



BEDIENUNGSANLEITUNG • INSTRUCTION MANUAL  
MODE D'EMPLOI • ISTRUZIONI PER L'USO

**D** **Bevor Sie einschalten ...**

**A**  
**CH** Wir wünschen Ihnen viel Spaß mit Ihren neuen Geräten von „img Stage Line“. Bitte lesen Sie diese Bedienungsanleitung vor dem Betrieb gründlich durch. Nur so lernen Sie alle Funktionsmöglichkeiten kennen, vermeiden Fehlbedienungen und schützen sich und Ihre Geräte vor eventuellen Schäden durch unsachgemäßen Gebrauch. Heben Sie die Anleitung für ein späteres Nachlesen auf.

Der deutsche Text beginnt auf der Seite 4.

**F** **Avant toute installation ...**

**B**  
**CH** Nous vous souhaitons beaucoup de plaisir à utiliser ces appareils „img Stage Line“. Lisez ce mode d'emploi entièrement avant toute utilisation. Uniquement ainsi, vous pourrez apprendre l'ensemble des possibilités de fonctionnement des appareils, éviter toute manipulation erronée et vous protéger, ainsi que les appareils, de dommages éventuels engendrés par une utilisation inadaptée. Conservez la notice pour pouvoir vous y reporter ultérieurement.

La version française se trouve page 8.

**GB** **Before you switch on ...**

We wish you much pleasure with your new “img Stage Line” units. Please read these operating instructions carefully prior to operating the units. Thus, you will get to know all functions of the units, operating errors will be prevented, and yourself and the units will be protected against any damage caused by improper use. Please keep the operating instructions for later use.

The English text starts on page 4.

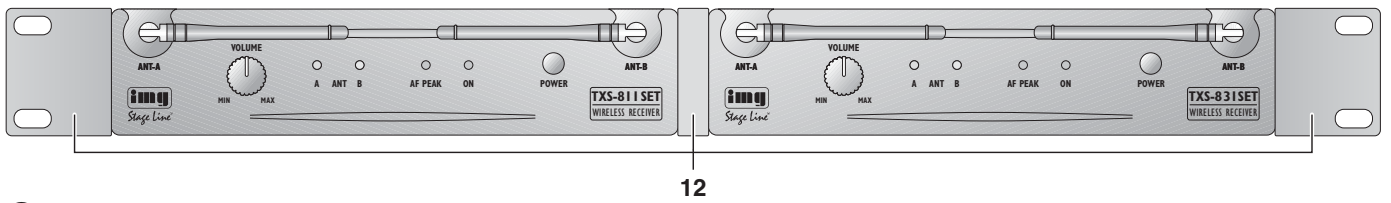
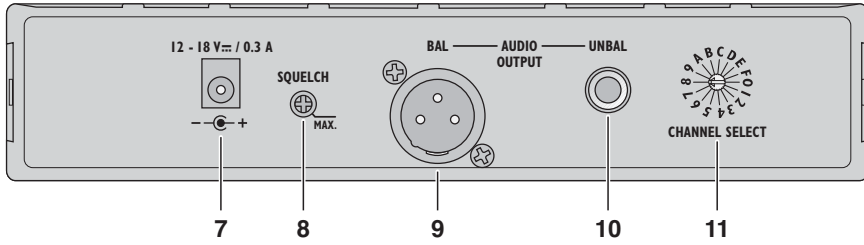
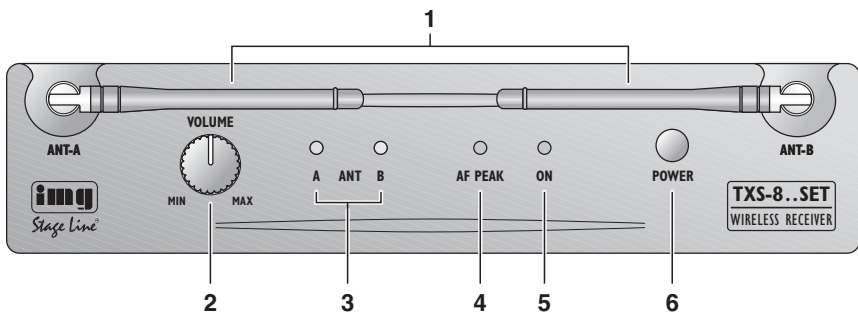
**I** **Prima di accendere ...**

Vi auguriamo buon divertimento con i vostri nuovi apparecchi di “img Stage Line”. Leggete attentamente le istruzioni prima di mettere in funzione l'apparecchio. Solo così potete conoscere tutte le funzionalità, evitare comandi sbagliati e proteggere voi stessi e gli apparecchi da eventuali danni in seguito ad un uso improprio. Conservate le istruzioni per poterle consultare anche in futuro.

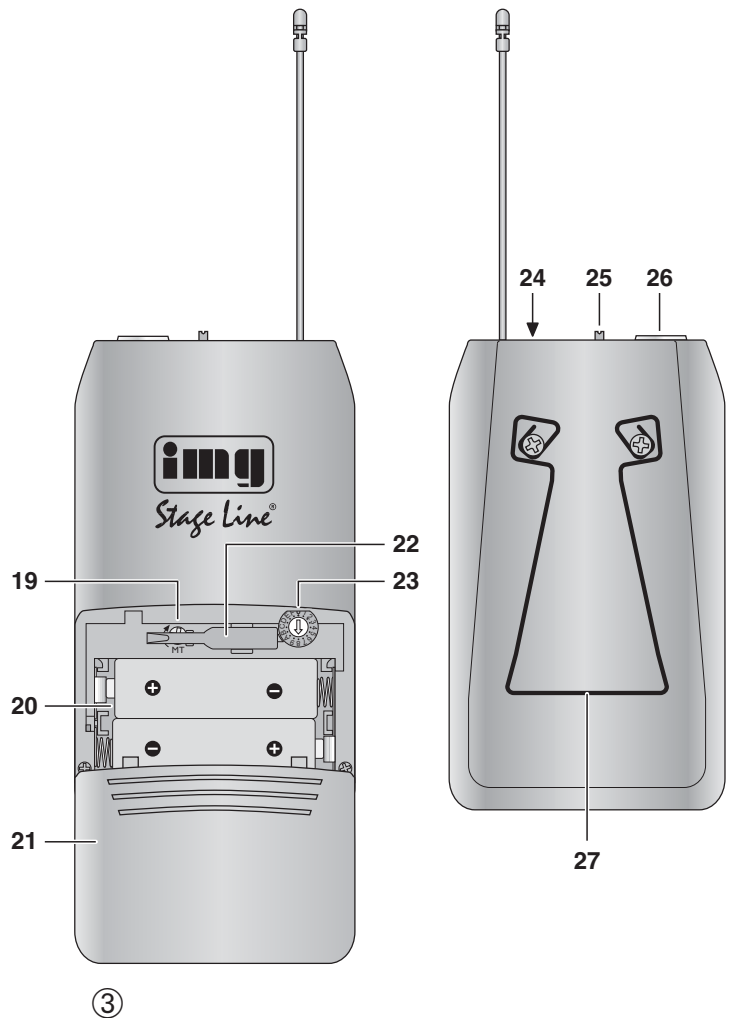
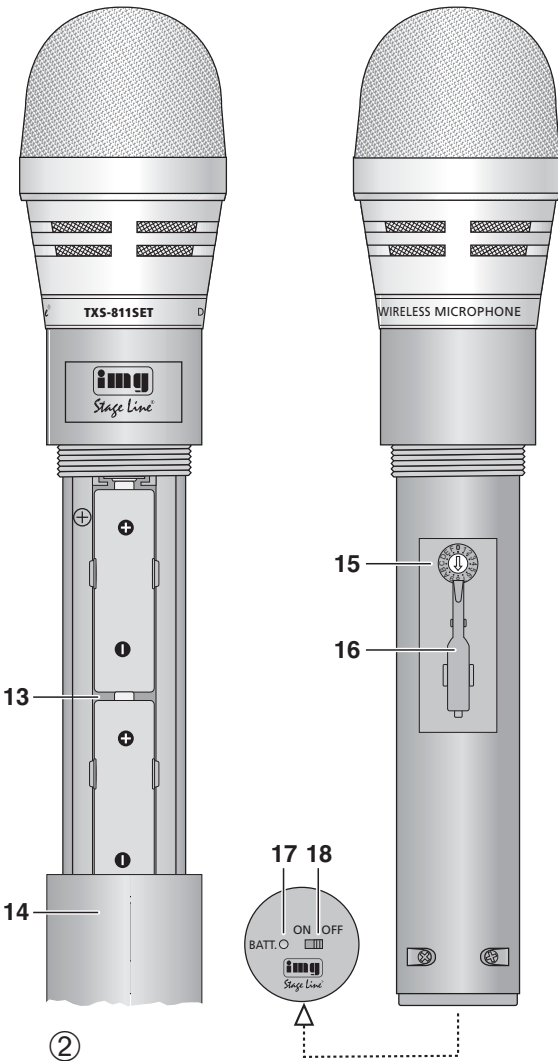
Il testo italiano inizia a pagina 8.



[www.imgstageline.com](http://www.imgstageline.com)



①



Auf der ausklappbaren Seite 3 finden Sie alle beschriebenen Bedienelemente und Anschlüsse.

## 1 Übersicht der Bedienelemente und Anschlüsse

### 1.1 Multifrequenz-Empfänger

- 1 Empfangsantennen A und B
- 2 Lautstärkereglern für das Audiosignal an den Ausgängen (9) und (10)
- 3 Empfangsanzeigen A und B: signalisieren jeweils, welche der zwei Antennen (1) das stärkere Funksignal empfängt
- 4 Übersteuerungsanzeige für das empfangene Audiosignal
- 5 Betriebsanzeige
- 6 Ein-/Ausschalter
- 7 Stromversorgungsbuchse (12–18 V $\approx$ /0,3 A) zum Anschluss des beiliegenden Netzgeräts
- 8 Squelch-Regler zum Einstellen der Ansprechschwelle für die Störunterdrückung; zum Drehen des Reglers kann der Einstellschlüssel (16) bzw. (22) des Senders verwendet werden
- 9 symmetrischer Ausgang (XLR) zum Anschluss an einen symmetrischen Mikrofon-Eingang eines Mischpults oder Verstärkers
- 10 asymmetrischer Ausgang (6,3-mm-Klinke) zum Anschluss an einen asymmetrischen Mikrofon-Eingang oder an einen hochempfindlichen Line-Eingang eines Mischpults oder Verstärkers
- 11 Kanalwahlschalter; zum Drehen des Schalters kann der Einstellschlüssel (16) bzw. (22) des Senders verwendet werden
- 12 Montageset für den Einbau von zwei Empfängern in ein Rack (482 mm/19")

1. nur bei TXS-811SET
2. nur bei TXS-831SET

### 1.2 Handmikrofon mit Multifrequenz-Sender<sup>1</sup>

- 13 Fach für zwei Batterien der Größe Mignon/AA
- 14 Schraubkappe für das Batteriefach (13)
- 15 Kanalwahlschalter; zum Drehen des Schalters den Einstellschlüssel (16) verwenden
- 16 Einstellschlüssel für den Kanalwahlschalter (15)
- 17 Anzeige für den Ladezustand der Batterien: Beim Ein-/Ausschalten leuchtet sie kurz rot auf; leuchtet sie im Betrieb, sind die Batterien fast verbraucht.
- 18 Ein-/Ausschalter


### 1.3 Multifrequenz-Taschensender<sup>2</sup>

- 19 Regler zum Einstellen der Eingangsempfindlichkeit für das angeschlossene Mikrofon mithilfe des Einstellschlüssels (22)
- 20 Fach für zwei Batterien der Größe Mignon/AA
- 21 Deckel für das Batteriefach (20)
- 22 Einstellschlüssel für den Kanalwahlschalter (23) und den Empfindlichkeitsregler (19)
- 23 Kanalwahlschalter; zum Drehen des Schalters den Einstellschlüssel (22) verwenden
- 24 Anzeige BATT. für den Ladezustand der Batterien: Beim Ein-/Ausschalten leuchtet sie kurz rot auf; blinkt oder leuchtet sie im Betrieb, sind die Batterien fast verbraucht.
- 25 Ein-/Ausschalter
- 26 Buchse (3-pol. Mini-XLR) zum Anschluss eines der beiden beiliegenden Mikrofone
- 27 Gürtelklemme

## 2 Hinweise für den sicheren Gebrauch

Die Geräte (Sender, Empfänger, Steckernetzgerät) entsprechen allen relevanten Richtlinien der EU und sind deshalb mit **CE** gekennzeichnet.

**WARNUNG** Das Netzgerät wird mit lebensgefährlicher Netzspannung (230 V~) versorgt. Nehmen Sie deshalb niemals selbst Eingriffe an diesem Gerät vor. Durch unsachgemäßes Vorgehen besteht die Gefahr eines elektrischen Schlages.



Beachten Sie auch unbedingt die folgenden Punkte:

- Das Funksystem ist nur für die Verwendung im Innenbereich geeignet. Schützen Sie die Geräte vor Tropf- und Spritzwasser, hoher Luftfeuchtigkeit und Hitze (zulässiger Einsatztemperaturbereich 0–40 °C).
- Stellen Sie keine mit Flüssigkeit gefüllten Gefäße, z. B. Trinkgläser, auf den Empfänger.
- Nehmen Sie den Empfänger nicht in Betrieb bzw. ziehen Sie das Netzgerät sofort aus der Steckdose:
  1. wenn sichtbare Schäden am Empfänger oder am Netzgerät vorhanden sind,
  2. nach einem Sturz oder Ähnlichem der Verdacht auf einen Defekt besteht,
  3. Funktionsstörungen auftreten.
 Lassen Sie die Geräte in jedem Fall in einer Fachwerkstatt reparieren.
- Verwenden Sie zum Reinigen nur ein trockenes, weiches Tuch, niemals Wasser oder Chemikalien.
- Werden die Geräte zweckentfremdet, nicht richtig angeschlossen, falsch bedient oder nicht fachgerecht repariert, kann keine Haftung für daraus resultierende Sach- oder Personenschäden und keine Garantie für die Geräte übernommen werden.

All operating elements and connections described can be found on the fold-out page 3.

## 1 Operating Elements and Connections

### 1.1 Multifrequency receiver

- 1 Receiving antennas A and B
- 2 Volume control for the audio signal at the outputs (9) and (10)
- 3 Reception LEDs A and B: indicate in each case which of the two antennas (1) receives the more powerful radio signal
- 4 Overload LED for the audio signal received
- 5 Power LED
- 6 POWER switch
- 7 Power supply jack (12–18 V $\approx$ /0.3 A) for connection of the supplied power supply unit
- 8 Squelch control for adjusting the threshold for the interference suppression; to turn the control, the adjusting key (16) or (22) of the transmitter may be used
- 9 Balanced output (XLR) for connection to a balanced microphone input of a mixer or amplifier
- 10 Unbalanced output (6.3 mm jack) for connection to an unbalanced microphone input or to a highly sensitive line input of a mixer or amplifier
- 11 Channel selector switch; to turn the switch, the adjusting key (16) or (22) of the transmitter may be used
- 12 Mounting set for the installation of two receivers into a rack (482 mm/19")

1. only for TXS-811SET
2. only for TXS-831SET

### 1.2 Hand-held microphone with multifrequency transmitter<sup>1</sup>

- 13 Compartment for two batteries of type AA
- 14 Screw cover for the battery compartment (13)
- 15 Channel selector switch; to turn the switch, use the adjusting key (16)
- 16 Adjusting key for the channel selector switch (15)
- 17 LED for the charging state of the batteries: when switching on/off, it shortly shows red; if it lights up during operation, the batteries are almost exhausted
- 18 On/off switch


### 1.3 Multifrequency pocket transmitter<sup>2</sup>

- 19 Control for adjusting the input sensitivity for the connected microphone by means of the adjusting key (22)
- 20 Compartment for two batteries of type AA
- 21 Cover for the battery compartment (20)
- 22 Adjusting key for the channel selector switch (23) and the sensitivity control (19)
- 23 Channel selector switch; to turn the switch, use the adjusting key (22)
- 24 LED BATT. for the charging state of the batteries: when switching on/off, it shortly shows red; if it flashes or if it lights up during operation, the batteries are almost exhausted
- 25 On/off switch
- 26 Jack (3-pole mini XLR) for connection of one of the two supplied microphones
- 27 Belt clip

## 2 Safety Notes

The units (transmitter, receiver, plug-in power supply unit) correspond to all relevant directives of the EU and are therefore marked with **CE**.

**WARNING** The power supply unit is supplied with hazardous mains voltage (230 V~). Leave servicing to skilled personnel only. Inexpert handling of the unit may cause an electric shock hazard.



It is essential to observe the following items:

- The wireless system is suitable for indoor use only. Protect the units against dripping water and splash water, high air humidity, and heat (admissible ambient temperature range 0–40 °C).
- Do not place any vessels filled with liquid, e.g. drinking glasses, on the unit.
- Do not set the receiver into operation, or immediately disconnect the power supply unit from the mains socket if
  1. there is visible damage to the receiver or power supply unit,
  2. a defect might have occurred after a drop or similar accident,
  3. malfunctions occur.
 The units must in any case be repaired by skilled personnel.
- For cleaning only use a dry, soft cloth, never use chemicals or water.
- No guarantee claims for the units and no liability for any resulting personal damage or material damage will be accepted if the units are used for other purposes than originally intended, if they are not correctly connected or operated, or not repaired in an expert way.



Sollen die Geräte endgültig aus dem Betrieb genommen werden, übergeben Sie sie zur umweltgerechten Entsorgung einem örtlichen Recyclingbetrieb.

Werfen Sie verbrauchte Batterien bzw. defekte Akkus nicht in den Hausmüll, sondern geben Sie sie nur in den Sondermüll (z. B. Sammelbehälter bei Ihrem Einzelhändler).

### 3 Einsatzmöglichkeiten

Mit diesem Multifrequenz-Mikrofonsystem, das mit 9 Kanälen im UHF-Frequenzbereich 863–865 MHz arbeitet, lässt sich Sprache oder Gesang drahtlos zu einer Audioanlage übertragen. Es eignet sich damit optimal für Anwendungen, die viel Bewegungsfreiheit erfordern, z. B. Bühnenauftritte, DJ-Veranstaltungen. Die Übertragungsreichweite beträgt ca. 30 m und hängt von den örtlichen Gegebenheiten ab.

Das Set besteht aus:

- 1 Diversity-Empfänger
- 1 Steckernetzgerät für den Empfänger
- 1 Audiokabel mit zwei 6,3-mm-Klinkensteckern
- 1 dynamisches Handmikrofon mit integriertem Sender (nur bei TXS-811SET) oder 1 Taschensender inkl. Kopfbügelmikrofon und Krawattenmikrofon (nur bei TXS-831SET)
- Montagematerial zum Einbau von zwei Empfängern in ein Rack für Geräte mit einer Breite von 482 mm/19"

### 3.1 Zulassung

Hiermit erklärt MONACOR INTERNATIONAL, dass sich die Funksysteme TXS-811SET und TXS-831SET in Übereinstimmung mit den grundlegenden Anforderungen und den übrigen einschlägigen Bestimmungen der Richtlinie 1999/5/EG befinden. Die Geräte sind für den Betrieb in den EU- und EFTA-Staaten allgemein zugelassen und **anmelde- und gebührenfrei**.

### 4 Rackmontage

Über das Montageset (12) können zwei Empfänger in ein Rack für Geräte mit einer Breite von 482 mm/19" eingebaut werden. Für den Rackeinbau wird 1 HE (Höheneinheit) = 44,5 mm benötigt.

Das Montageset besteht aus drei Teilen, die sich in die Führungen auf der linken und rechten Seite der Empfänger schieben lassen: Die Empfänger erst über das kleinere Zwischenstück miteinander verbinden, dann die zwei Winkel an je einer Seite des Empfängerpaars anbringen und das Empfängerpaar über die Winkel in das Rack einbauen.

### 5 Inbetriebnahme

#### 5.1 Empfänger anschließen

- 1) Zum Anschluss an das nachfolgende Gerät (z. B. Verstärker, Mischpult) verfügt der Empfänger über zwei Audioausgänge:  
BAL (9) = XLR, symmetrisch zum Anschluss an einen symmetrischen Mikrofoneingang  
UNBAL (10) = 6,3-mm-Klinke, asymmetrisch zum Anschluss an einen asymmetrischen Mikrofoneingang oder an einen hochempfindlichen Line-Eingang; für den Anschluss kann das beiliegende Kabel verwendet werden

Den entsprechenden Anschluss herstellen. Verfügt das nachfolgende Gerät über einen symmetrischen Mikrofoneingang, sollte für eine optimale Signalübertragung der XLR-Ausgang verwendet werden.

- 2) Zur Stromversorgung das beiliegende Netzgerät mit der Kleinspannungsbuchse (7) verbinden und in eine Steckdose (230 V~/50 Hz) stecken.

### 5.2 Stromversorgung des Senders

- Setzen Sie nur Batterien des gleichen Typs ein und tauschen Sie sie immer komplett aus.
- Achten Sie beim Einsetzen der Batterien immer auf die richtige Lage der Minus- und Pluspole im Batteriefach → siehe Abb. 2 bzw. 3.
- Nehmen Sie bei längerem Nichtgebrauch des Senders (z. B. länger als eine Woche) seine Batterien heraus. So bleibt er bei einem eventuellen Auslaufen der Batterien unbeschädigt.

#### 5.2.1 Batterien in das Handmikrofon<sup>1</sup> einsetzen

- 1) Die Schraubkappe (14) abschrauben.
- 2) Zwei Batterien (oder zwei Akkus) der Größe Mignon/AA in das Batteriefach (13) einsetzen.
- 3) Ist die Kanaleinstellung (→ Kap. 5.4) durchgeführt, die Kappe wieder aufschrauben.

#### 5.2.2 Batterien in den Taschensender<sup>2</sup> einsetzen

- 1) Den Batteriefachdeckel (21) an der Markierung kräftig herunterdrücken und ihn gleichzeitig nach unten wegziehen.
- 2) Zwei Batterien (oder zwei Akkus) der Größe Mignon/AA in das Batteriefach (20) einsetzen.
- 3) Sind die Kanaleinstellung (→ Kap. 5.4) und die Empfindlichkeitseinstellung (→ Kap. 6, Punkt 6) durchgeführt, den Deckel wieder aufsetzen.

1. nur bei TXS-811SET  
2. nur bei TXS-831SET



If the units are to be put out of operation definitively, take them to a local recycling plant for a disposal which is not harmful to the environment.

Do not put exhausted batteries or defective rechargeable batteries into the household rubbish but take them to a special waste disposal (e. g. collective container at your retailer).

### 3 Applications

With this multifrequency microphone system which operates with 9 channels in the UHF frequency range of 863–865 MHz, it is possible to transmit speech and vocals to an audio system in a wireless way. Thus, it is ideally suitable for applications which require much freedom of movement, e. g. performances on stage, DJ events. The transmission range is approx. 30 m and depends on the local conditions.

The set consists of:

- 1 diversity receiver
- 1 plug-in power supply unit for the receiver
- 1 audio cable with two 6.3 mm plugs
- 1 dynamic hand-held microphone with integrated transmitter (only for TXS-811SET) or 1 pocket transmitter including headband microphone and tie-clip microphone (only for TXS-831SET)
- mounting material for installation of two receivers into a rack for units with a width of 482 mm/19"

### 3.1 Approval

Herewith, MONACOR INTERNATIONAL declare that the wireless systems TXS-811SET and TXS-831SET are in accordance with the basic requirements and the other relevant regulations of the directive 1999/5/EC. The units are **licence-free** and generally approved for operation in EU and EFTA countries.

### 4 Rack Mounting

Via the mounting set (12) two receivers may be installed into a rack for units with a width of 482 mm/19". For the rack installation 1 rack space = 44.45 mm is required.

The mounting set consists of three parts which can be inserted into the guides on the left and right sides of the receivers: First connect the receivers via the smaller connecting piece with each other, then attach the two brackets to one side each of the receiver pair and install the receiver pair via the brackets into the rack.

### 5 Setting into Operation

#### 5.1 Connecting the receiver

- 1) For connection to the following unit (e. g. amplifier, mixer) the receiver has two audio outputs:  
BAL (9) = XLR, balanced for connection to a balanced microphone input  
UNBAL (10) = 6.3 mm jack, unbalanced for connection to an unbalanced microphone input or a highly sensitive line input; for the connection the supplied cable may be used

Make the corresponding connection. If the following unit has a balanced microphone input, the

XLR output should be used for optimum signal transmission.

- 2) For power supply connect the supplied power supply unit to the low voltage jack (7) and connect it to a mains socket (230 V~/50 Hz).

### 5.2 Power supply of the transmitter

- Always insert batteries of the same type and always replace them completely.
- When inserting the batteries, always pay attention to the correct position of the negative and positive poles in the battery compartment → see fig. 2 or 3.
- If the transmitter is not used for a longer time (e. g. more than a week), remove its batteries. Thus, it will not be damaged in case the batteries should leak.

#### 5.2.1 Inserting the batteries into the hand-held microphone<sup>1</sup>

- 1) Unscrew the screw cover (14).
- 2) Insert two (rechargeable) batteries of type AA into the battery compartment (13).
- 3) If the channel adjustment (→ chapter 5.4) has been made, screw on the cover again.

#### 5.2.2 Inserting the batteries into the pocket transmitter<sup>2</sup>

- 1) Press down the battery compartment cover (21) at the marking in a powerful way and pull it downwards at the same time.
- 2) Insert two (rechargeable) batteries of type AA into the battery compartment (20).
- 3) If the channel adjustment (→ chapter 5.4) and the sensitivity adjustment (→ chapter 6, item 6) have been made, replace the cover.

1. only for TXS-811SET  
2. only for TXS-831SET





### D A CH 5.3 Anschluss und Befestigung des Taschensenders<sup>2</sup>

An die Mini-XLR-Buchse (26) eines der beiden beiliegenden Mikrofone, Kopfbügel- oder Krawattenmikrofon, anschließen. Das Kopfbügelmikrofon aufsetzen und durch Biegen des Schwanenhalses in eine günstige Sprechposition dicht vor dem Mund bringen bzw. das Krawattenmikrofon an der Kleidung festklemmen, möglichst nah am Mund.

Nach dem Durchführen aller Einstellungen den Sender über seine rückseitige Klemme (27) an der Kleidung, z. B. am Gürtel oder am Hosenbund, befestigen.

### 5.4 Kanaleinstellung

Es sind 9 Übertragungskanäle im Frequenzbereich 863–865 MHz verfügbar.

Schalterposition	Kanal	Frequenz
0	0	863,03 MHz
1	1	863,23 MHz
2	2	863,53 MHz
3	3	863,73 MHz
4	4	864,03 MHz
5	5	864,23 MHz
6	6	864,53 MHz
7	7	864,72 MHz
8	8	864,92 MHz
9		
A		
B		
C		
D		
E		
F		

1. nur bei TXS-811SET  
2. nur bei TXS-831SET

Werden bei Betrieb dieses Funksystems gleichzeitig andere drahtlose Übertragungssysteme betrieben, sollten die Funkfrequenzen der einzelnen Systeme sorgfältig aufeinander abgestimmt werden, um Störungen zu vermeiden.

### 5.4.1 Kanal am Empfänger einstellen

Den Kanalwahlschalter CHANNEL SELECT (11) so drehen, dass sein Pfeil auf den gewünschten Kanal zeigt. Zum Drehen kann der Einstellschlüssel (16) bzw. (22) des Senders verwendet werden.



Beispiel:  
Kanal 1 ist eingestellt.

### 5.4.2 Kanal am Sender einstellen

Am Handmikrofon<sup>1</sup> bzw. Taschensender<sup>2</sup> mit dem Einstellschlüssel (16) bzw. (22) den Kanalwahlschalter (15) bzw. (23) auf den gleichen Kanal drehen, der am Empfänger eingestellt ist.

Hinweis: Eine Änderung der Kanaleinstellung während des Betriebs hat keine Auswirkung. Deshalb nach jedem Kanalwechsel den Sender kurz ausschalten und dann wieder einschalten.

## 6 Bedienung

- 1) Die Empfangsantennen (1) senkrecht stellen.
- 2) Erst den Empfänger mit der Taste POWER (6) einschalten: Die Anzeige AF PEAK (4) leuchtet kurz auf, die Betriebsanzeige ON (5) leuchtet permanent.  
Leuchtet bei noch ausgeschaltetem Sender (Handmikrofon<sup>1</sup> bzw. Taschensender<sup>2</sup>) eine der

Empfangsanzeigen (3), werden auf dem eingestellten Übertragungskanal Signale anderer Funksysteme empfangen. In diesem Fall einen anderen Kanal auswählen (zur Kanaleinstellung → siehe Kap. 5.4).

- 3) Zum Einschalten des Senders den Schiebeschalter (18) bzw. (25) auf „ON“ stellen. Die Anzeige BATT. (17) bzw. (24) leuchtet kurz rot auf. Wenn die Anzeige während des Betriebs – permanent leuchtet (beim Handmikrofon<sup>1</sup>) – blinkt und danach, bei weiterem Betrieb, permanent leuchtet (beim Taschensender<sup>2</sup>), sind die eingesetzten Batterien fast erschöpft.
- 4) Bei eingeschaltetem Sender leuchtet am Empfänger eine der Empfangsanzeigen (3): entweder A oder B, je nachdem, welche Empfangsantenne A oder B zurzeit aktiv ist.

Leuchtet sie nicht, überprüfen, ob:

- a) der Sender auf den gleichen Kanal eingestellt ist wie der Empfänger.
  - b) die Batterien des Senders verbraucht sind.
  - c) der Abstand zwischen dem Sender und dem Empfänger zu groß ist.
  - d) der Empfang durch Gegenstände in der Übertragungsstrecke gestört ist; der Sender und der Empfänger sollten einen Mindestabstand von 50 cm zu Metallgegenständen und möglichen Störquellen, wie z. B. Elektromotoren oder Leuchtstoffröhren, haben.
  - e) sich der Empfang durch Schwenken der Empfangsantennen verbessern lässt.
  - f) die Rauschsperrung mit dem Regler SQUELCH (8) zu hoch eingestellt ist → siehe Punkt 7.
- 5) Das nachfolgende Audiogerät einschalten bzw. den entsprechenden Mischpultregler aufziehen.
  - 6) In das Mikrofon sprechen/singen und mit dem Lautstärkeregelung VOLUME (2) den Ausgangspegel

### GB 5.3 Connection and fixing of the pocket transmitter<sup>2</sup>

Connect one of the two supplied microphones, headband microphone or tie-clip microphone, to the mini XLR jack (26). Put on the headband microphone and, by bending the gooseneck into a favourable speech position, bring it close to your mouth or tightly clip the tie-clip microphone to your clothes as close as possible to your mouth.

After all adjustments have been made, attach the transmitter via its rear clip (27) to your clothes, e. g. at the belt or waistband.

### 5.4 Channel adjustment

9 transmission channels in the frequency range of 863 to 865 MHz are available.

Switch position	Channel	Frequency
0	0	863.03 MHz
1	1	863.23 MHz
2	2	863.53 MHz
3	3	863.73 MHz
4	4	864.03 MHz
5	5	864.23 MHz
6	6	864.53 MHz
7	7	864.72 MHz
8	8	864.92 MHz
9		
A		
B		
C		
D		
E		
F		

1. only for TXS-811SET  
2. only for TXS-831SET

When this wireless system is operated together with other wireless transmission systems at the same time, the radio frequencies of the individual systems should be carefully matched to each other to prevent interference.

### 5.4.1 Adjusting the channel at the receiver

Turn the channel selector switch CHANNEL SELECT (11) so that its arrow points to the desired channel. For turning, use the adjusting key (16) or (22) of the transmitter.



Example:  
Channel 1 is adjusted.

### 5.4.2 Adjusting the channel on the transmitter

Turn the channel selector switch (15) or (23) at the hand-held microphone<sup>1</sup> or pocket transmitter<sup>2</sup> with the adjusting key (16) or (22) to the same channel adjusted on the receiver.

Note: If the channel adjustment is changed during operation, there will be no effect. Therefore, each time the channel is changed, shortly switch off the transmitter and then switch it on again.

## 6 Operation

- 1) Place the receiving antennas (1) into a vertical position.
- 2) First switch on the receiver with the POWER button (6): The LED AF PEAK (4) shortly lights up, the operating LED ON (5) lights up continuously.  
If one of the reception LEDs (3) lights up with the transmitter still switched off (hand-held microphone<sup>1</sup> or pocket transmitter<sup>2</sup>), signals of

other wireless systems are received on the transmission channel adjusted. In this case select another channel (for channel adjustment → see chapter 5.4).

- 3) To switch on the transmitter, set the sliding switch (18) or (25) to “ON”. The LED BATT. (17) or (24) shortly shows red.  
If the LED during operation – lights up continuously (with hand-held microphone<sup>1</sup>) – flashes and then, with further operation, lights up continuously (with pocket transmitter<sup>2</sup>), the inserted batteries are almost exhausted.
- 4) With the transmitter switched on, one of the reception LEDs (3) lights up on the receiver: either A or B, depending on the receiving antenna A or B being active at present.  
If it does not light up, check if:
  - a) the transmitter has been set to the same channel as the receiver.
  - b) the batteries of the transmitter are exhausted.
  - c) the distance between the transmitter and the receiver is too long.
  - d) the reception is disturbed by objects in the transmission path; the transmitter and the receiver should have a minimum distance of 50 cm to metal objects and possible sources of interference, e. g. motors or fluorescent tubes.
  - e) the reception can be improved by moving the receiving antennas.
  - f) the noise squelch has been adjusted too high with the control SQUELCH (8) → see item 7.
- 5) Switch on the following audio unit or advance the corresponding mixer control.
- 6) Speak/sing into the microphone and match the output level of the receiver to the input of the fol-

gel des Empfängers an den Eingang des nachfolgenden Geräts anpassen. Wird der Empfänger durch eine zu hohe Lautstärke am Mikrofon übersteuert, leuchtet die Anzeige AF PEAK (4) auf (unabhängig von der Einstellung des Reglers VOLUME).

Bei dem Taschensender<sup>2</sup> lässt sich die Empfindlichkeit für das angeschlossene Mikrofon über den Regler MT (19) einstellen und so der Lautstärkepegel des Mikrofons korrigieren: Ist das Mikrofonsignal zu laut und dadurch verzerrt, den Regler mit dem Einstellschlüssel (22) entsprechend zurückdrehen; bei zu geringem Pegel ergibt sich dagegen ein schlechter Rauschabstand, den Regler dann entsprechend aufdrehen.

- 7) Mit dem Regler SQUELCH (8) den Schwellwert einstellen, bei dem die Störunterdrückung ansprechen soll. Je weiter der Regler im Uhrzeigersinn aufgedreht wird, desto höher liegt der Schwellwert. Zum Drehen kann der Einstellschlüssel (16) bzw. (22) des Senders verwendet werden.

Die Störunterdrückung sorgt für eine Stummschaltung des Empfängers, wenn in Musikpausen hochfrequente Störsignale empfangen werden, deren Pegel unter dem eingestellten Schwellwert liegen. Mit höherem Schwellwert reduziert sich allerdings auch die Reichweite des Funksystems, da der Empfänger auch stumm geschaltet wird, wenn die Funksignalstärke des Senders unter den eingestellten Schwellwert absinkt. So kann bei gutem Empfang des Mikrofonsignals mit dem Regler SQUELCH ein höherer Schwellwert eingestellt werden, bei größerer Entfernung zwischen Sender und Empfänger dagegen sollte ein niedrigerer Wert gewählt werden.

- 8) Nach dem Betrieb den Empfänger und den Sender ausschalten:

- am Empfänger die Taste POWER wieder austrasten, die Betriebsanzeige ON erlischt.
- am Sender den Schiebeschalter auf „OFF“ stellen. Die Anzeige BATT. leuchtet kurz rot auf.

Wird das Mikrofonsystem längere Zeit nicht genutzt, das Steckernetzgerät des Empfängers aus der Steckdose ziehen, da es trotz ausgeschaltetem Empfänger einen geringen Strom verbraucht.

## 7 Technische Daten

Systemtyp: . . . . .	PLL-Multifrequenz-System
Empfangstechnik: . . . .	Diversity
Funkfrequenzbereich: . . . . .	863–865 MHz, 9 Kanäle → siehe Kap. 5.4
Sendeleistung: . . . . .	< 10 mW (EIRP)
Reichweite: . . . . .	ca. 30 m
HF-Rauschabstand: . . . . .	> 90 dB
Typ Handmikrofon <sup>1</sup> : . . . . .	dynamisch, Nierencharakt.
Audiofrequenzbereich: . . . . .	50–15 000 Hz, ±3 dB
Klirrfaktor: . . . . .	< 1 %
Dynamik: . . . . .	> 100 dB
Audioausgänge	
XLR: . . . . .	100 mV/10 kΩ, sym.
6,3-mm-Klinke: . . . . .	50 mV/10 kΩ, asym.
Einsatztemperatur: . . . . .	0–40 °C
Stromversorgung	
Empfänger: . . . . .	12–18 V ±0,3 A über das beiliegende Netzgerät (230 V~/50 Hz/5 VA)
Sender: . . . . .	zwei 1,5-V-Batterien (oder zwei 1,2-V-Akkus) der Größe Mignon/AA
Maße, Gewicht	
Empfänger: . . . . .	200 × 45 × 130 mm, 370 g
Handmikrofon <sup>1</sup> : . . . . .	∅ 48 mm × 235 mm, 165 g
Taschensender <sup>2</sup> : . . . . .	65 × 110 × 30 mm, 105 g

Änderungen vorbehalten.

*Diese Bedienungsanleitung ist urheberrechtlich für MONACOR® INTERNATIONAL GmbH & Co. KG geschützt. Eine Reproduktion für eigene kommerzielle Zwecke – auch auszugsweise – ist untersagt.*

1. nur bei TXS-811SET
2. nur bei TXS-831SET



lowing unit with the control VOLUME (2). If the receiver is overloaded by a volume on the microphone which is too high, the LED AF PEAK (4) lights up (independent of the adjustment of the control VOLUME).

On the pocket transmitter<sup>2</sup>, the sensitivity for the connected microphone can be adjusted via the control MT (19) and thus the volume level of the microphone can be readjusted: If the microphone signal is too high and thus distorted, turn back the control with the adjusting key (22) accordingly; however, if the level is too low, a poor noise ratio occurs, then turn up the control accordingly.

- 7) With the control SQUELCH (8) adjust the threshold value at which the interference suppression should respond. The further the control is turned up clockwise, the higher the threshold value. For turning, use the adjusting key (16) or (22) of the transmitter.

The interference suppression provides a muting of the receiver if during music breaks interfering signals of high frequencies are received whose level is below the adjusted threshold value. However, with a higher threshold value also the range of the wireless system is reduced, as the receiver is also muted when the power of the radio signal of the transmitter falls below the adjusted threshold value. Thus, with a good reception of the microphone signal a higher threshold value can be adjusted with the control SQUELCH. With a longer distance between transmitter and receiver, however, a lower value should be selected.

- 8) After operation switch off the receiver and the transmitter:

- unlock the button POWER on the receiver, the operating indication ON is extinguished.

- on the transmitter, adjust the sliding switch to “OFF”. The indication BATT. shortly shows red.

If the microphone system is not used for a longer time, disconnect the power supply unit of the receiver from the socket, as it consumes a low current even if the receiver is switched off.

## 7 Specifications

System type: . . . . .	PLL multifrequency system
Receiving technique: . . . . .	diversity
Radio frequency range: . . . . .	863–865 MHz, 9 channels → see chap. 5.4
Transmission power: . . . . .	< 10 mW (EIRP)
Range: . . . . .	approx. 30 m
HF noise ratio: . . . . .	> 90 dB
Type of hand-held microphone <sup>1</sup> : . . . . .	dynamic, cardioid
Audio frequency range: . . . . .	50–15 000 Hz, ±3 dB
THD: . . . . .	< 1 %
Dynamic power: . . . . .	> 100 dB
Audio outputs	
XLR: . . . . .	100 mV/10 kΩ, bal.
6.3 mm jack: . . . . .	50 mV/10 kΩ, unbal.
Ambient temperature: . . . . .	0–40 °C
Power supply	
Receiver: . . . . .	12–18 V ±0.3 A via the supplied power supply unit (230 V~/50 Hz/5 VA)
Transmitter: . . . . .	two 1.5 V batteries (or two 1.2 V rechargeable batteries) of type AA
Dimensions, weight	
Receiver: . . . . .	200 × 45 × 130 mm, 370 g
Hand-held microphone <sup>1</sup> : . . . . .	∅ 48 mm × 235 mm, 165 g
Pocket transmitter <sup>2</sup> : . . . . .	65 × 110 × 30 mm, 105 g

Subject to technical modifications.

*All rights reserved by MONACOR® INTERNATIONAL GmbH & Co. KG. No part of this instruction manual may be reproduced in any form or by any means for any commercial use.*

1. only for TXS-811SET
2. only for TXS-831SET



Ouvrez le présent livret page 3, dépliable, de manière à visualiser les éléments et branchements.

## 1 Eléments et branchements

### 1.1 Unité récepteur multifréquences

- 1 Antennes de réception A et B
- 2 Potentiomètre de réglage de volume pour le signal audio aux sorties (9) et (10)
- 3 Témoins de réception A et B : indiquent laquelle des deux antennes (1) reçoit le signal radio le plus fort
- 4 LED témoin de surcharge pour le signal audio reçu
- 5 Témoin de fonctionnement
- 6 Interrupteur Marche/Arrêt
- 7 Prise d'alimentation (12 – 18 V $\approx$ /0,3 A) pour connecter le bloc secteur livré
- 8 Réglage Squelch pour régler le seuil de déclenchement pour la suppression des interférences : pour tourner le réglage, la clé (16) ou (22) de l'émetteur peut être utilisée.
- 9 Sortie symétrique (XLR) pour relier à une entrée micro symétrique d'une table de mixage ou d'un amplificateur
- 10 Sortie asymétrique (jack 6,35) pour brancher à une entrée micro asymétrique ou une entrée ligne haute sensibilité d'une table de mixage ou d'un amplificateur
- 11 Sélecteur de canal : pour tourner le réglage, on peut utiliser la clé (16) ou (22) de l'émetteur
- 12 Set de montage pour placer deux récepteurs dans un rack (482 mm/19")

1 : uniquement sur le modèle TXS-811SET

2 : uniquement sur le modèle TXS-831SET

### 1.2 Micro main avec émetteur multifréquences<sup>1</sup>

- 13 Compartiment pour deux batteries de type R6
- 14 Capot vissable du compartiment batterie (13)
- 15 Sélecteur de canal : pour tourner le réglage, utilisez la clé (16)
- 16 Clé de réglage pour le sélecteur (15)
- 17 LED d'affichage de l'état des batteries : lors de la mise en marche ou de l'arrêt, elle brille brièvement en rouge ; si elle brille pendant le fonctionnement, les batteries sont presque épuisées.
- 18 Interrupteur Marche/Arrêt


### 1.3 Emetteur de poche multifréquences<sup>2</sup>

- 19 Réglage pour régler la sensibilité d'entrée pour le micro relié avec la clé de réglage (22)
- 20 Compartiment pour deux batteries de type R6
- 21 Capot du compartiment batterie (20)
- 22 Clé de réglage pour le sélecteur de canal (23) et le réglage de sensibilité (19)
- 23 Sélecteur de canal ; pour tourner le réglage, utilisez la clé (22)
- 24 LED BATT. pour l'état de charge des batteries : lors de la mise en marche ou de l'arrêt, elle brille brièvement en rouge ; si elle clignote ou brille pendant le fonctionnement, les batteries sont presque épuisées.
- 25 Interrupteur Marche/Arrêt
- 26 Prise (mini XLR 3 pôles) pour relier un des deux microphones livrés
- 27 Clip de ceinture

## 2 Conseils d'utilisation et de sécurité

Les appareils (émetteur, récepteur, bloc secteur) répondent à toutes les directives nécessaires de l'Union européenne et portent donc le symbole **CE**.

**AVERTISSEMENT** Le bloc secteur est alimenté par une tension dangereuse 230 V~. Ne faites pas de modification sur l'appareil car en cas de mauvaise manipulation, vous pourriez subir une décharge électrique.



Respectez scrupuleusement les points suivants :

- Le système sans fil n'est conçu que pour une utilisation en intérieur. Protégez les appareils de tout type de projections d'eau, des éclaboussures, d'une humidité de l'air élevée et de la chaleur (plage de température de fonctionnement autorisée : 0 – 40 °C).
- En aucun cas, vous ne devez poser d'objet contenant du liquide ou un verre sur le récepteur.
- Ne faites pas fonctionner le récepteur ou débranchez le bloc secteur immédiatement du secteur lorsque :
  1. des dommages visibles apparaissent sur le récepteur ou sur le bloc secteur,
  2. après une chute ou un cas similaire, vous avez un doute sur l'état des appareils,
  3. des défaillances apparaissent.
 Dans tous les cas, les dommages doivent être réparés par un technicien spécialisé.
- Pour le nettoyer, utilisez uniquement un chiffon sec et doux, en aucun cas, de produits chimiques ou d'eau.
- Nous déclinons toute responsabilité en cas de dommages matériels ou corporels consécutifs si les appareils sont utilisés dans un but autre que

A pagina 3, se aperta completamente, vedrete sempre gli elementi di comando e i collegamenti descritti.

## 1 Elementi di comando e collegamenti

### 1.1 Ricevitore multifrequenza

- 1 Antenna di ricezione A e B
- 2 Regolatore volume per il segnale audio alle uscite (9) e (10)
- 3 Spie di ricezione A e B: segnalano quale delle due antenne (1) riceve il segnale radio più forte
- 4 Spia di sovrappilotaggio per il segnale audio ricevuto
- 5 Spia di funzionamento
- 6 Interruttore on/off
- 7 Presa alimentazione (12 – 18 V $\approx$ /0,3 A) per il collegamento dell'alimentatore in dotazione
- 8 Regolatore Squelch per impostare la soglia di reazione per la soppressione di disturbi; per girare il regolatore si può usare la chiave di regolazione risp. (16) e (22) del trasmettitore
- 9 Uscita simmetrica (XLR) per il collegamento con l'ingresso simmetrico per microfono di un mixer o amplificatore
- 10 Uscita asimmetrica (jack 6,3 mm) per il collegamento con un ingresso asimmetrico per microfono oppure con un ingresso di linea ad alta sensibilità di un mixer o amplificatore
- 11 Selettore canali; per girare il regolatore si può usare la chiave di regolazione risp. (16) e (22) del trasmettitore
- 12 Set per il montaggio di due ricevitori in un rack (482 mm/19")

1. solo con TXS-811SET

2. solo con TXS-831SET

### 1.2 Microfono a mano con trasmettitore multifrequenza<sup>1</sup>

- 13 Vano per due batterie del tipo stilo/AA
- 14 Cappuccio a vite per il vano batterie (13)
- 15 Selettore canali; per girare il selettore usare la chiave di regolazione (16)
- 16 Chiave di regolazione per il selettore (15)
- 17 Spia dello stato di carica delle batterie: durante l'accensione e lo spegnimento si accende brevemente di rosso; se rimane accesa durante il funzionamento significa che le batterie sono quasi scariche
- 18 Interruttore on/off


### 1.3 Trasmettitore multifrequenza tascabile<sup>2</sup>

- 19 Regolatore per impostare, con l'aiuto della chiave di regolazione (22), la sensibilità d'ingresso del microfono collegato
- 20 Vano per due batterie del tipo stilo/AA
- 21 Coperchio per il vano batterie (20)
- 22 Chiave di regolazione per il selettore canali (23) e per il regolatore della sensibilità (19)
- 23 Selettore canali; per girare il selettore usare la chiave di regolazione (22)
- 24 Spia BATT. per lo stato di carica delle batterie: durante l'accensione e lo spegnimento si accende brevemente di rosso; lampeggia o se rimane accesa durante il funzionamento significa che le batterie sono quasi scariche
- 25 Interruttore on/off
- 26 Presa (Mini-XLR a 3 poli) per il collegamento di uno dei due microfoni in dotazione
- 27 Clip da cintura

## 2 Avvertenze di sicurezza

Gli apparecchi (trasmettitore, ricevitore, alimentatore a spina) sono conformi a tutte le direttive rilevanti dell'UE e pertanto portano la sigla **CE**.

**AVVERTIMENTO** L'alimentatore funziona con pericolosa tensione di rete (230 V~). Non intervenire mai personalmente al suo interno! La manipolazione scorretta può provocare una scarica elettrica pericolosa.



Si devono osservare assolutamente anche i seguenti punti:

- Il sistema wireless è adatto solo per l'uso all'interno di locali. Proteggere gli apparecchi dall'acqua gocciolante e dagli spruzzi d'acqua, da alta umidità dell'aria e dal calore (temperatura d'impiego ammessa fra 0 e 40 °C).
- Non depositare sul ricevitore dei contenitori riempiti di liquidi, p. es. bicchieri.
- Non mettere in funzione il ricevitore e staccare subito la spina rete se:
  1. il ricevitore o l'alimentatore presentano dei danni visibili;
  2. dopo una caduta o dopo eventi simili sussiste il sospetto di un difetto;
  3. gli apparecchi non funzionano correttamente.
 Per la riparazione rivolgersi sempre ad un'officina competente.
- Per la pulizia usare solo un panno morbido, asciutto; non impiegare in nessun caso prodotti chimici o acqua.
- Nel caso d'uso improprio, di collegamenti sbagliati, d'impiego scorretto o di riparazione non a regola d'arte degli apparecchi, non si assume



celui pour lequel ils ont été conçus, s'ils ne sont pas correctement branchés, utilisés ou ne sont pas réparés par une personne habilitée ; de même, la garantie deviendrait caduque.



Lorsque les appareils sont définitivement retirés du service, vous devez les déposer dans une usine de recyclage adaptée pour contribuer à leur élimination non polluante.

Ne jetez pas les batteries usagées ou accumulateurs défectueux dans la poubelle domestique, ne rapportez-les qu'aux déchets spéciaux (p. ex. collecteur à votre revendeur).

### 3 Possibilités d'utilisation

Avec ce système micro multifréquences, fonctionnant dans la plage UHF 863–865 MHz, avec 9 canaux, on peut transmettre des discours ou chant, sans fil vers une installation audio. Il est adapté de manière optimale pour des applications nécessitant une grande liberté de mouvements, par exemple, apparitions sur scène, manifestations de DJ. La portée de transmission est de 30 m environ et dépend des conditions d'utilisation.

L'ensemble se compose des éléments suivants :

- 1 récepteur Diversity
- 1 bloc secteur pour le récepteur
- 1 cordon audio avec deux fiches jack 6,35 mâles
- 1 microphone main dynamique avec émetteur intégré (uniquement TXS-811SET) ou  
1 émetteur de poche avec micro serre-tête et microphone cravate (uniquement TXS-831SET)
- matériel de montage pour insérer deux récepteurs dans un rack pour appareils avec une largeur de 482 mm (19")

### 3.1 Autorisation

Par la présente, MONACOR INTERNATIONAL déclare que les systèmes sans fil TXS-811SET et TXS-831SET se trouvent en conformité avec les exigences fondamentales et les réglementations inhérentes à la directive 1999/5/CE. Ces appareils sont autorisés pour un fonctionnement dans les pays de l'Union européenne et de l'A.E.L.E et **ne nécessitent pas de déclaration.**

### 4 Montage en rack

Via le set de montage (12), deux récepteurs peuvent être montés dans un rack pour appareils avec une largeur de 482 mm/19". Pour le montage dans le rack, 1 unité (= 44,5 mm) est nécessaire.

Le set de montage se compose de trois parties, pouvant être glissées dans les rails pour les côtés droit et gauche des récepteurs : reliez tout d'abord les récepteurs via la pièce intermédiaire plus petite puis positionnez les deux étriers de chaque côté de la paire de récepteurs et insérez la paire de récepteurs via les étriers dans le rack.

### 5 Fonctionnement

#### 5.1 Connexion du récepteur

1) Pour relier l'appareil suivant (par exemple amplificateur, table de mixage), le récepteur dispose de deux sorties audio :

BAL (9) : XLR, symétrique  
pour relier une entrée micro symétrique

UNBAL (10) : jack 6,35, asymétrique  
pour relier une entrée micro asymétrique ou une entrée ligne haute sensibilité ;  
on peut utiliser le cordon livré pour réaliser le branchement

### 3.1 Omologazione

La MONACOR INTERNATIONAL dichiara che i sistemi radio TXS-811SET e TXS-831SET sono conformi a tutti i requisiti di base e alle rimanenti disposizioni in materia della direttiva 1999/5/CE. Gli apparecchi sono omologati generalmente per l'uso negli stati dell'UE ed dell'EFTA e **non richiedono nessuna registrazione.**

### 4 Montaggio nel rack

Con il set di montaggio (12) si possono montare due ricevitori in un rack per apparecchi della larghezza di 482 mm (19"). Per il montaggio in un rack è richiesta un'unità di altezza RS (= 44,5 mm).

Il set di montaggio è composto di 3 parti che si possono inserire nelle guide sul lato destro e sinistro dei ricevitori. Collegare dapprima i due ricevitori fra di loro con il pezzo intermedio minore, quindi applicare i due angoli, ognuno ad una lato della coppia di ricevitori, e montare la coppia di ricevitori nel rack per mezzo di detti angoli.

### 5 Messa in funzione

#### 5.1 Collegare i ricevitori

1) Per il collegamento con l'apparecchio a valle (p. es. amplificatore, mixer), il ricevitore dispone di due uscite audio:

BAL (9) = XLR, simmetrica  
per il collegamento con un ingresso microfono simmetrico

UNBAL (10) = jack 6,3 mm, asimmetrico  
per il collegamento di un ingresso microfono asimmetrico oppure con un ingresso Line ad alta sensibilità;  
per il collegamento si può usare il cavo in dotazione.

Réalisez le branchement correspondant. Si l'appareil suivant dispose d'une entrée micro symétrique, il convient d'utiliser la sortie XLR pour une transmission optimale du signal.

2) Pour l'alimentation, reliez le bloc secteur livré à la prise alimentation (7) et à une prise secteur 230 V~/50 Hz.

#### 5.2 Alimentation de l'émetteur

● N'utilisez que des batteries de même type et remplacez-les toujours en totalité.

● Lorsque vous insérez les batteries, respectez toujours la polarité dans le compartiment batterie, voir schéma 2 ou 3.

● En cas de non utilisation prolongée de l'émetteur (par exemple supérieur à une semaine), retirez les batteries, elles pourraient couler et endommager l'appareil.

##### 5.2.1 Insertion des batteries dans le micro main<sup>1</sup>

- 1) Dévissez le couvercle (14).
- 2) Insérez deux batteries (ou deux accumulateurs) de type R6 dans le compartiment batterie (13).
- 3) Une fois le réglage de canal effectué (voir chapitre 5.4), revissez le couvercle.

##### 5.2.2 Insertion des batteries dans l'émetteur de poche<sup>2</sup>

- 1) Appuyez fortement sur le repère du couvercle du compartiment batterie (21) et faites glisser simultanément vers le bas.
- 2) Insérez deux batteries (ou deux accumulateurs) de type R6 dans le compartiment batterie (20).
- 3) Une fois le réglage de canal effectué (voir chapitre 5.4) et la sensibilité réglée (voir chapitre 6, point 6), replacez le couvercle.

1 : uniquement sur le modèle TXS-811SET

2 : uniquement sur le modèle TXS-831SET

nessuna responsabilità per eventuali danni consequenziali a persone o a cose e non si assume nessuna garanzia per gli apparecchi.



Se si desidera eliminare gli apparecchi definitivamente, consegnarli per lo smaltimento ad un'istituzione locale per il riciclaggio.

Non gettare le batterie scariche o difettose nelle immondizie di casa bensì negli appositi contenitori (p. es. presso il vostro rivenditore).

### 3 Possibilità d'impiego

Con questo sistema di microfoni multifrequenza che funziona con 9 canali nelle frequenze UHF fra 863 MHz e 865 MHz, è possibile la trasmissione senza fili di lingua parlata o di canto ad un impianto audio. È indicato in modo particolare per le applicazioni che richiedono molta libertà di movimento, p. es. sul palcoscenico, durante manifestazioni con DJ. La portata è di 30 m e dipende dalle condizioni locali.

Il set è composto di:

- 1 ricevitore diversity
- 1 alimentatore a spina per il ricevitore
- 1 cavo audio con due jack 6,3 mm
- 1 microfono dinamico a mano con trasmettitore integrato (solo TXS-811SET) oppure  
1 trasmettitore tascabile con microfono headset e microfono a cravatta (solo TXS-831SET)
- materiale per il montaggio di due ricevitori in un rack per apparecchi della larghezza di 482 mm/19".

Eseguire il relativo collegamento. Se l'apparecchio a valle dispone di un ingresso microfono simmetrico, per una trasmissione ottimale del segnale conviene usare l'uscita XLR.

2) Per l'alimentazione collegare l'alimentatore in dotazione con la presa per alimentazione DC (7) ed inserirlo in una presa di rete (230 V~/50 Hz).

#### 5.2 Alimentazione del trasmettitore

● Inserire solo batterie dello stesso tipo e sostituirle sempre insieme.

● Inserendo le batterie, fare attenzione alla corretta posizione dei poli positivi e negativi nel vano batterie → vedi figg. 2 o 3.

● In caso di mancato uso prolungato del trasmettitore (p. es. oltre una settimana) conviene togliere le batterie. In questo caso il trasmettitore non viene danneggiato se le batterie dovessero perdere.

##### 5.2.1 Inserire le batterie nel microfono a mano<sup>1</sup>

- 1) Svitare il cappuccio a vite (14).
- 2) Inserire due batterie (anche ricaricabili) del tipo stilo/AA nel vano batterie (13).
- 3) Se l'impostazione del canale è stata eseguita (→ cap. 5.4), riavvitare il cappuccio.

##### 5.2.2 Inserire le batterie nel trasmettitore tascabile<sup>2</sup>

- 1) Esercitare una forte pressione sul contrassegno del coperchio del vano batterie (21) e sfilarlo contemporaneamente verso il basso.
- 2) Inserire due batterie (anche ricaricabili) del tipo stilo/AA nel vano batterie (20).
- 3) Se l'impostazione del canale (→ cap. 5.4) e quella della sensibilità (→ cap. 6, punto 6) è stata eseguita, rimettere il coperchio.

1. solo con TXS-811SET

2. solo con TXS-831SET

### 5.3 Connexion et fixation de l'émetteur de poche<sup>2</sup>

Reliez un des deux microphones livrés, micro serre-tête ou micro cravate, à la prise mini XLR femelle (26). Positionnez le micro serre-tête et en orientant le col de cygne dans la position de parole favorable, mettez-le tout près devant la bouche ou, dans le cas du micro cravate, fixez-le au vêtement, le plus près possible de la bouche.

Une fois tous les réglages effectués, fixez l'émetteur au vêtement via sa pince arrière (27), par exemple à la ceinture.

### 5.4 Réglage des canaux

9 canaux de transmission sont disponibles dans la plage 863 – 855 MHz.

Position sélecteur	Canal	Fréquence
0	0	863,03 MHz
1	1	863,23 MHz
2	2	863,53 MHz
3	3	863,73 MHz
4	4	864,03 MHz
5	5	864,23 MHz
6	6	864,53 MHz
7	7	864,72 MHz
8	8	864,92 MHz
9		
A		
B		
C		
D		
E		
F		

1 : uniquement sur le modèle TXS-811SET  
2 : uniquement sur le modèle TXS-831SET

Si pendant le fonctionnement de ce système sans fil, d'autres systèmes de transmission sans fil fonctionnent simultanément, il convient de régler les fréquences radio de chaque système de manière précise pour éviter toute interférence.

#### 5.4.1 Réglage du canal sur le récepteur

Tournez le sélecteur de canal CHANNEL SELECT (11) de telle sorte que sa flèche indique le canal souhaité. Pour tourner le sélecteur, utilisez la clé (16) ou (22) de l'émetteur.



Exemple :  
le canal 1 est réglé

#### 5.4.2 Réglage du canal sur l'émetteur

Sur le micro main<sup>1</sup> ou l'émetteur de poche<sup>2</sup>, utilisez la clé (16) ou (22) pour tourner le sélecteur (15) ou (23) sur le même canal que celui réglé sur le récepteur.

Conseil : Une modification du réglage du canal pendant le fonctionnement n'a pas d'incidence. C'est pourquoi, après chaque changement de canal, éteignez brièvement l'émetteur puis rallumez-le.

## 6 Utilisation

- 1) Mettez les antennes de réception (1) à la verticale.
- 2) Allumez le récepteur avec la touche POWER (6) : la LED AF PEAK (4) brille brièvement, la LED ON (5) brille en continu.  
Si, émetteur éteint (micro main<sup>1</sup> ou émetteur de poche<sup>2</sup>), une des LEDs de réception (3) brille,

des signaux d'autres systèmes sans fil sont reçus sur le canal de transmission réglé. Dans ce cas, sélectionnez un autre canal (pour le réglage des canaux, voir chapitre 5.4).

- 3) Pour allumer l'émetteur, mettez le sélecteur (18) ou (25) sur "ON". La LED BATT. (17) ou (24) brille brièvement en rouge.  
Si la LED, pendant le fonctionnement :  
– brille en continu (sur le micro main<sup>1</sup>)  
– clignote puis brille en continu lors du fonctionnement suivant (sur l'émetteur de poche<sup>2</sup>), les batteries sont presque épuisées.
- 4) Lorsque l'émetteur est allumé, une des deux LEDs de réception (3) sur le récepteur brille : soit A ou B, selon l'antenne de réception A ou B actuellement active.

Si elle ne brille pas, vérifiez si :

- a l'émetteur est réglé sur le même canal que le récepteur.
  - b les batteries de l'émetteur sont mortes.
  - c la distance entre l'émetteur et le récepteur est trop importante.
  - d La réception est perturbée par des objets dans la zone de transmission ; l'émetteur et le récepteur devraient être à une distance minimale de 50 cm d'objets métalliques et de sources possibles d'interférences, par exemple moteurs électriques ou tubes fluorescents.
  - e la réception peut être améliorée en orientant les antennes de réception.
  - f le seuil réglé avec le réglage SQUELCH (8) est trop haut → voir point 7.
- 5) Allumez l'appareil audio suivant, ou poussez le potentiomètre correspondant de la table de mixage.

### 5.3 Collegamento e fissaggio del trasmettitore tascabile<sup>2</sup>

Collegare uno dei due microfoni, headset o a cravatta, con la presa mini-XLR (26). Sistemare in testa il microfono headset e portare il microfono, piegando il collo di cigno, in una posizione opportuna davanti alla bocca oppure fissare il microfono a cravatta ai vestiti, il più vicino possibile alla bocca.

Dopo aver eseguito tutte le impostazioni, fissare il trasmettitore con il clip (27) sul suo retro ai vestiti, p. es. alla cintura o ai pantaloni.

### 5.4 Impostazione del canale

Sono disponibili 9 canali di trasmissione nella gamma di frequenze 863 – 865 MHz.

Posizione selettore	Canale	Frequenza
0	0	863,03 MHz
1	1	863,23 MHz
2	2	863,53 MHz
3	3	863,73 MHz
4	4	864,03 MHz
5	5	864,23 MHz
6	6	864,53 MHz
7	7	864,72 MHz
8	8	864,92 MHz
9		
A		
B		
C		
D		
E		
F		

1. solo con TXS-811SET  
2. solo con TXS-831SET

Se durante il funzionamento di questo sistema radio si usano contemporaneamente altri sistemi wireless di trasmissione, le radiofrequenze dei singoli sistemi dovrebbe essere regolati con cura per escludere delle interferenze.

#### 5.4.1 Impostare il canale sul ricevitore

Girare il selettore canali CHANNEL SELECT (11) in modo che la freccia indichi il canale desiderato. Per girarlo si può usare la chiave di regolazione risp. (16) e (22) del trasmettitore.



Esempio:  
È impostato il canale 1.

#### 5.4.2 Impostare il canale sul trasmettitore

Sul microfono a mano<sup>1</sup> oppure sul trasmettitore tascabile<sup>2</sup>, con la chiave di regolazione risp. (16) e (22), girare il selettore canali (15) o (23) sullo stesso canale impostato sul ricevitore.

N. B.: Una modifica della impostazione del canale durante il funzionamento non ha effetto. Perciò, dopo ogni cambio del canale occorre spegnere brevemente il trasmettitore e riaccenderlo poi.

## 6 Funzionamento

- 1) Raddrizzare le antenne di ricezione (1).
- 2) Per prima cosa accendere il ricevitore con il tasto POWER (6): la spia AF PEAK (4) si accende brevemente, la spia di funzionamento ON (5) rimane accesa.  
Se con il trasmettitore ancora spento (microfono a mano<sup>1</sup> o trasmettitore tascabile<sup>2</sup>) si accen-

de una delle spie di ricezione (3), sul canale impostato si ricevono i segnali di altri sistemi wireless. In questo caso occorre scegliere un altro canale (per l'impostazione dei canali → vedi cap. 5.4).

- 3) Per accendere il trasmettitore, spostare l'interruttore (18) o (25) su "ON". La spia BATT. (17) o (24) si accende brevemente di rosso.  
Se durante il funzionamento, la spia  
– rimane accesa (con il microfono a mano<sup>1</sup>)  
– lampeggia e quindi in proseguo rimane accesa (con il trasmettitore tascabile<sup>2</sup>), le batterie inserite sono quasi scariche.
- 4) Con il trasmettitore acceso, sul ricevitore si accende una delle spie di ricezione (3): A o B, a seconda dell'antenna di ricezione attualmente attiva.  
Se non si accende, controllare se:  
a sul trasmettitore è impostato lo stesso canale come sul ricevitore,  
b le batterie del trasmettitore sono scariche,  
c la distanza fra trasmettitore e ricevitore è troppo grande,  
d la ricezione è disturbata da oggetti che si trovano nella linea diretta di trasmissione; il trasmettitore e il ricevitore dovrebbero essere ad una distanza minima di 50 cm da oggetti metallici e da possibili fonti di disturbo, come p. es. motori elettrici o tubi al neon,  
e la ricezione migliora muovendo le antenne,  
f la soppressione del rumore è impostata troppo alta con il regolatore SQUELCH (8) → vedi punto 7.
- 5) Accendere l'apparecchio audio a valle oppure aprire il relativo regolatore del mixer.
- 6) Parlare/cantare nel microfono e con il regolatore VOLUME (2) adattare il livello d'uscita del ricevi-

- 6) Parlez ou chantez dans le micro et avec le réglage VOLUME (2), adaptez le niveau de sortie du récepteur à l'entrée de l'appareil suivant. Si le récepteur est en surcharge à cause d'un volume trop élevé sur le micro, la LED AF PEAK (4) brille (indépendamment du réglage du VOLUME).

Sur l'émetteur de poche<sup>2</sup>, on peut régler la sensibilité pour le micro relié via le réglage MT (19) et de cette manière corrigez le niveau de volume du micro : si le signal micro est trop fort et est donc distordu, tournez le réglage en arrière avec la clé (22) ; pour un niveau trop faible, on a, en revanche, un mauvais rapport signal/bruit, tournez donc le réglage dans l'autre sens en conséquence.

- 7) Avec le réglage SQUELCH (8), réglez le seuil pour lequel la suppression d'interférences doit être activée. Plus le réglage est tourné dans le sens des aiguilles d'une montre, plus le seuil est élevé. On peut utiliser la clé (16) ou (22) de l'émetteur pour le réglage.

L'élimination des interférences coupe le récepteur lorsque des signaux perturbateurs haute fréquence sont reçus dans des pauses de musique, dont le niveau est sous le seuil réglé. Avec un seuil plus élevé, la portée du système diminue puisque le récepteur est également coupé lorsque la puissance du signal de l'émetteur passe sous le seuil réglé. Ainsi, pour une bonne réception du signal micro, on peut régler avec le réglage SQUELCH, une valeur de seuil plus élevée, pour un éloignement plus grande entre l'émetteur et le récepteur, il faut sélectionner une valeur plus petite.

- 8) Après le fonctionnement, éteignez le récepteur et l'émetteur :

– sur le récepteur, désenclenchez la touche POWER, la LED ON s'éteint.

– sur l'émetteur, mettez le sélecteur sur "OFF", la LED BATT. brille brièvement en rouge.

En cas de non utilisation prolongée du système micro, débranchez le bloc secteur du récepteur du secteur car, même si le récepteur est éteint, il a une faible consommation.

## 7 Caractéristiques techniques

Type : . . . . . système multifréquences PLL

Technique réception : . Diversity

Bande passante radio : 863–865 MHz,  
9 canaux → voir chap. 5.4

Puissance émission : . < 10 mW (EIRP)

Portée : . . . . . 30 m env.

Rapport signal/bruit HF : . . . . . > 90 dB

Type micro main<sup>1</sup> : . . . dynamique, cardioïde

Plage de fréquence audio : . . . . 50–15 000 Hz, ±3 dB

Taux de distorsion : . . . < 1 %

Dynamique : . . . . . > 100 dB

Sorties audio

XLR : . . . . . 100 mV/10 kΩ, sym.

Jack 6,35 : . . . . . 50 mV/10 kΩ, asym.

Température fonc. : . . . 0–40 °C

Alimentation

Récepteur : . . . . . 12–18 V<sup>±</sup>/0,3 A  
par bloc secteur livré  
(230 V~/50 Hz/5 VA)

Emetteur : . . . . . 2 batteries 1,5 V (ou 2 accus 1,2 V) de type R6

Dimensions, poids

Récepteur : . . . . . 200 × 45 × 130 mm, 370 g

Micro main<sup>1</sup> : . . . . . Ø 48 mm × 235 mm, 165 g

Emetteur de poche<sup>2</sup> : 65 × 110 × 30 mm, 105 g

Tout droit de modification réservé.

*Notice d'utilisation protégée par le copyright de MONACOR® INTERNATIONAL GmbH & Co. KG. Toute reproduction même partielle à des fins commerciales est interdite.*

1 : uniquement sur le modèle TXS-811SET  
2 : uniquement sur le modèle TXS-831SET

tore all'ingresso dell'apparecchio a valle. Se il ricevitore viene sovrapiotato da un volume troppo forte al microfono, si accende la spia AF PEAK (4) [indipendentemente dall'impostazione del regolatore VOLUME].

Nel trasmettitore tascabile<sup>2</sup>, la sensibilità per il microfono collegato può essere impostata con il regolatore MT (19) e in questo modo si può correggere il livello del microfono: se il segnale del microfono è troppo forte e quindi distorto, ridurre il regolatore in corrispondenza, servendosi della chiave di regolazione (22); in caso di livello troppo basso, il rapporto segnale/rumore non è buono e pertanto occorre aprire di più il regolatore.

- 7) Con il regolatore SQUELCH (8) impostare il valore di soglia con il quale deve reagire la soppressione dei disturbi. Più lo si apre in senso orario, più è alto il valore di soglia. Per girarlo si può usare la chiave di regolazione (16) o (22) del trasmettitore.

La soppressione dei disturbi mette muto il ricevitore se durante le pause della musica si ricevono delle interferenze ad alta frequenza, i cui livelli sono inferiori al livello di soglia impostato. Aumentando il valore di soglia, si riduce comunque la portata del sistema, visto che il ricevitore viene messo su muto quando la potenza del segnale radio rimane inferiore alla soglia. In caso di buona ricezione del segnale del microfono, con il regolatore SQUELCH si può impostare un valore più alto, mentre con maggiore distanza fra trasmettitore e ricevitore si dovrebbe scegliere un valore più basso.

- 8) Dopo l'uso, spegnere il ricevitore e il trasmettitore:

– sul ricevitore sbloccare il tasto POWER, la spia di funzionamento ON si spegne,

– sul trasmettitore spostare l'interruttore su "OFF". La spia BATT. si accende brevemente di rosso.

Se il sistema di microfoni non viene usato per un periodo prolungato, conviene staccare l'alimentatore dalla spina di rete poiché nonostante il ricevitore sia spento, si consuma un po' di corrente.

## 7 Dati tecnici

Tipo di sistema: . . . . . sistema PLL multifrequenza

Tecnica di ricezione: . . Diversity

Gamma di frequenze radio: . . . . . 863–865 MHz,  
9 canali → vedi cap. 5.4

Potenza di trasmissione: < 10 mW (EIRP)

Portata: . . . . . ca. 30 m

Rapporto S/R HF: . . . . . > 90 dB

Microfono a mano<sup>1</sup>: . . . dinamico, a cardioïde

Gamma di frequenze audio . . . . . 50–15 000 Hz, ±3 dB

Fattore di distorsione: . . . < 1 %

Dinamica: . . . . . > 100 dB

Uscite audio

XLR: . . . . . 100 mV/10 kΩ, simm.

Jack 6,3 mm: . . . . . 50 mV/10 kΩ, asimmm.

Temperatura d'esercizio: 0–40 °C

Alimentazione

Ricevitore: . . . . . 12–18 V<sup>±</sup>/0,3 A tramite l'alimentatore in dotazione (230 V~/50 Hz/5 VA)

Trasmettitore: . . . . . 2 batterie 1,5 V (o ricaricabili 1,2 V) del tipo stilo/AA

Dimensioni, peso

Ricevitore: . . . . . 200 × 45 × 130 mm, 370 g

Microfono a mano<sup>1</sup>: . . Ø 48 mm × 235 mm, 165 g

Trasmettitore tascabile<sup>2</sup>: . . . . . 65 × 110 × 30 mm, 105 g

Con riserva di modifiche tecniche.

*La MONACOR® INTERNATIONAL GmbH & Co. KG si riserva ogni diritto di elaborazione in qualsiasi forma delle presenti istruzioni per l'uso. La riproduzione – anche parziale – per propri scopi commerciali è vietata.*

1. solo con TXS-811SET  
2. solo con TXS-831SET

F  
B  
CH

I

